

ELETTRONICA

RIVISTA MENSILE PER GLI APPASSIONATI
DI ELETTRONICA - RADIO - OM - 27 MHz

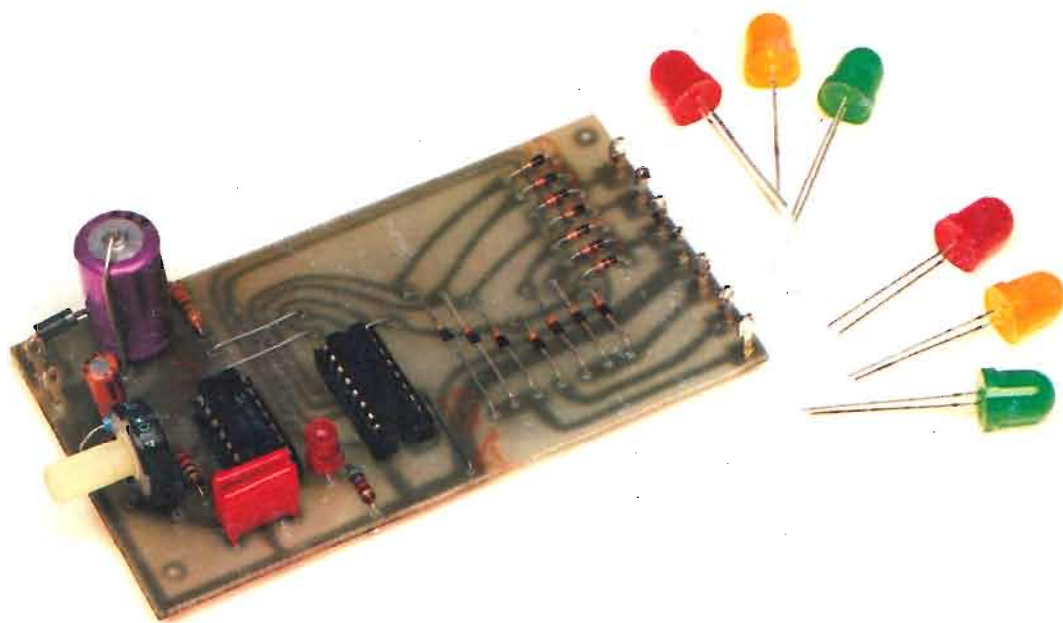
PRATICA

PERIODICO MENSILE - SPED. IN ABB. POST. GR. 3°/70
ANNO XVI - N. 4 - APRILE 1987

L. 3.000

CB DIFESA
CONTRO
SCARICHE

**GENERATORE
FOTOSONICO**



PER AUTOMODELLISTI
SEMAFORO A LED

STRUMENTI DI MISURA



TESTER ANALOGICO MOD. TS 270 - L. 28.500

CARATTERISTICHE GENERALI

5 Campi di misura - 16 portate
Sensibilità : 2.000 Ω/V D.C. - A.C.
Dimensioni : mm 30 x 60 x 90
Peso : Kg 0,13
Pila : 1 elemento da 1,5 V

PORTATE

VOLT D.C. = 10 V - 50 V - 250 V - 500 V
VOLT A.C. = 10 V - 50 V - 250 V - 500 V
AMP. D.C. = 0,5 mA - 50 mA - 250 mA
OHM = 0 \div 1 K Ω
dB = -20 dB + 56 dB

ACCESSORI

Libretto istruzione con schema elettrico - Puntali.

TESTER ANALOGICO MOD. TS 260 - L. 54.000

CARATTERISTICHE GENERALI

7 Campi di misura - 31 portate
Sensibilità : 20.000 Ω/V D.C. - 4.000 Ω/V A.C.
Dimensioni : mm 103 x 103 x 38
Peso : Kg 0,250
Scala : mm 95
Pile : 2 elementi da 1,5 V
2 Fusibili
Spinotti speciali contro le errate inserzioni

PORTATE

VOLT D.C. = 100 mV - 0,5 V - 2 V - 5 V - 20 V - 50 V - 100 V - 200 V - 1000 V
VOLT A.C. = 2,5 V - 10 V - 25 V - 100 V - 250 V - 500 V - 1000 V
OHM = Ω x 1 - Ω x 10 - Ω x 100 - Ω x 1000
AMP. D.C. = 50 μ A - 500 μ A - 5 mA - 50 mA - 0,5 A - 5 A
AMP. A.C. = 250 μ A - 1,5 mA - 15 mA - 150 mA - 1,5 A - 10 A
CAPACITÀ = 0 \div 50 μ F - 0 \div 500 μ F (con batteria interna)
dB = 22 dB - 30 dB - 42 dB - 50 dB - 56 dB - 62 dB

ACCESSORI

Libretto istruzione con schema elettrico e parti accessorie - Puntali



Gli strumenti pubblicizzati in questa pagina possono essere richiesti inviando anticipatamente l'importo, nel quale sono già comprese le spese di spedizione, tramite vaglia postale, assegno bancario o conto corrente postale n. 46013207 a: STOCK RADIO - 20124 MILANO - Via P. Castaldi, 20.

Ci sono almeno sei fondamentali motivi per sottoscrivere un nuovo abbonamento o per rinnovare quello già scaduto

Per non perdere alcun fascicolo dell'annata in corso.

Per affermare preferenza e fiducia al periodico.

Per ricevere comodamente e sicuramente a casa la rivista.

Per contribuire al miglioramento delle qualità editoriali.

Per risparmiare sul prezzo di copertina.

Per ricevere il meritato premio descritto alla pagina seguente.

ABBONATEVI PER ESSERE PREMIATI

CANONI D'ABBONAMENTO
PER L'ITALIA L. 31.000
PER L'ESTERO L. 41.000

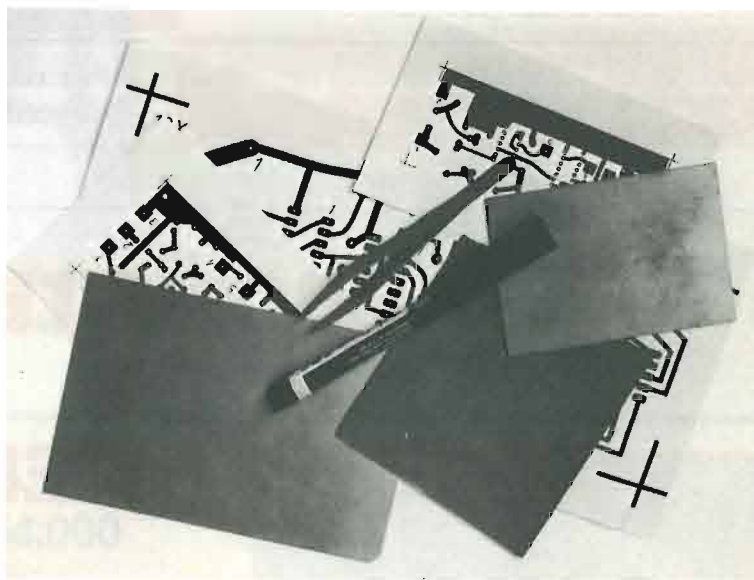
MODALITÀ D'ABBONAMENTO

Per effettuare un nuovo abbonamento, o per rinnovare quello scaduto, occorre inviare il canone tramite vaglia postale, assegno bancario o circolare, oppure a mezzo conto corrente postale N. 916205 intestati e indirizzati a: ELETTRONICA PRATICA - 20125 MILANO - Via Zuretti, 52. I versamenti possono effettuarsi anche presso la nostra sede.

Ecco quanto viene spedito ai lettori che intendono
SOTTOSCRIVERE UN NUOVO ABBONAMENTO

e a coloro che provvedono a
RINNOVARE L'ABBONAMENTO SCADUTO

IL PREMIO



consiste nell'insieme
di cinque utili
elementi:

UNA penna per circuiti stampati.

TRE piastre di bachelite, ramate su una delle due facce e scelte nelle tre dimensioni più in uso fra quei dilettanti che realizzano da sé i circuiti stampati.

UNA originale pinza a molla, di materiale isolante ed antistatico, adatta per lavorare in presenza di tensioni anche elevate, con transistor MOSFET ed integrati CMOS, sufficientemente resistente al calore, dato che occorrono parecchi secondi prima che il saldatore possa cominciare ad intaccarla.

PER RICEVERE IL PREMIO

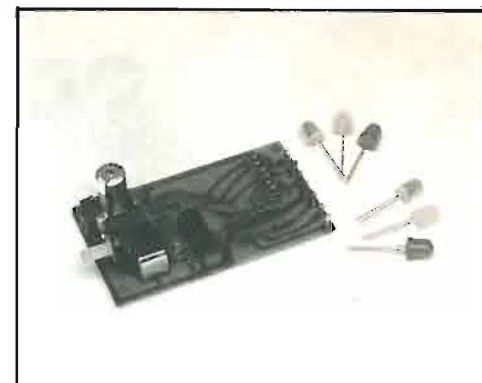
Occorre sottoscrivere un nuovo abbonamento o rinnovare quello scaduto inviando l'importo di L. 31.000 (per l'Italia) o L. 41.000 (per l'estero) a mezzo vaglia postale, assegno bancario, circolare o conto corrente postale N. 916205, a ELETTRONICA PRATICA - 20125 MILANO - Via Zuretti, 52.

ELETTRONICA PRATICA

Via Zuretti, 52 Milano - Tel. 6891945

ANNO 16 - N. 4 - APRILE 1987

IN COPERTINA - È riprodotto il modulo elettronico, realizzato su circuito stampato, in grado di pilotare un semaforo in miniatura per plastici di automodellismo, oppure un vero e proprio regolatore stradale a lampade, con i tre colori regolamentari: rosso, arancione e verde.



Sommario

SEMAFORO STRADALE CON LED O LAMPADE PER MODELLISTI	196
DALLA LUCE AL SUONO CON FOTORESISTENZE E UN OPERAZIONALE	208
RICEVITORE RADIO PER ONDE CORTE SECONDA PUNTATA	216
LE PAGINE DEL CB FULMINI E SCARICHE	224
CORSO PER RADIORIPARATORI DECIMA PUNTATA	234
VENDITE-ACQUISTI-PERMUTE	244
LA POSTA DEL LETTORE	247

editrice
ELETTRONICA PRATICA

direttore responsabile
ZEFFERINO DE SANCTIS

disegno tecnico
CORRADO EUGENIO

stampa
TIMEC
ALBAIRATE - MILANO

Distributore esclusivo per
l'Italia:
A.&G. Marco - Via Fortezza n.
27 - 20126 Milano tel. 25261
autorizzazione Tribunale Civile
di Milano - N. 74 del 29-12-
1972 - pubblicità inferiore al
25%.

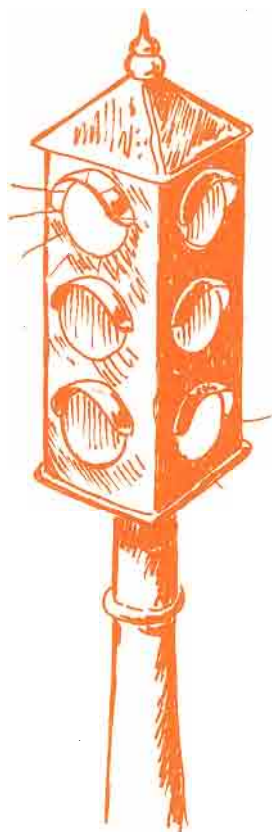
UNA COPIA L. 3.000

ARRETRATO L. 3.500

ABBONAMENTO ANNUO PER
L'ITALIA L. 31.000 - ABBONA-
MENTO ANNUO PER L'ESTE-
RO L. 41.000.

DIREZIONE - AMMINISTRA-
ZIONE - PUBBLICITÀ - VIA ZU-
RETTI 52 - 20125 MILANO.

Tutti i diritti di proprietà lette-
raria ed artistica sono riser-
vati a termine di Legge per
tutti i Paesi. I manoscritti, i
disegni, le fotografie, anche
se non pubblicati, non si re-
stituiscono.



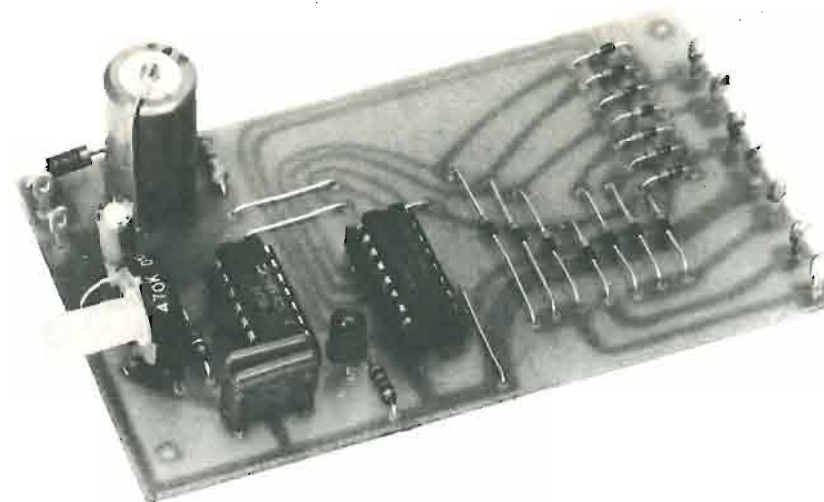
SEMAFORO STRADALE

È un progetto originale, economico, di facile realizzazione e sicuro funzionamento.

Automodellisti e ferromodellisti possono destinare questo dispositivo al perfezionamento dei loro plastici, onde esaltarne la verosimiglianza. Con esso, infatti, tutti coloro che si riterranno interessati alla realizzazione del progetto, avranno l'opportunità di comporre un preciso impianto semaforico, in grado di regolare il traffico in un incrocio stradale sia con il sistema del semaforo unico, appeso al centro del quadrivio, sia con quello dei quattro semafori sistemati nei quattro angoli di viabilità. Tuttavia, le finalità assegnate a questo

nuovo circuito elettronico allo stato solido, non sono limitate soltanto al settore hobbystico, ma si estendono pure a quello professionale, ovviamente con l'apporto di alcune modifiche allo schema originale. Per esempio, potrà fungere da strumento didattico nelle autoscuole, da oggetto di richiamo nelle vetrine, da semaforo stradale negli incroci interni ai condomini o nei giardini. Mentre non lo si potrà utilizzare in impieghi pubblici, per i quali necessiterebbe di legale omologazione rilasciata dalle competenti autorità amministrative.

Coloro che vorranno costruire questo semplice impianto semaforico, potranno perfezionare i loro plastici con l'introduzione di uno o più semafori funzionanti, automaticamente, alla stessa maniera di quelli stradali a tre colori.



Per gli scopi dilettantistici, ogni semaforo è composto da tre diodi led, di colore rosso, giallo e verde. In sostituzione del diodo led giallo, si sarebbe dovuto adottare un led di colore arancione, ma un diodo di tale colorazione ancora non esiste in commercio. Ecco perché si è dovuto ricorrere al led giallo.

Per gli usi professionali, come avremo modo di dire più avanti, sulle uscite del progetto, anziché i diodi led, si potranno collegare dei relé di potenza, allo scopo di pilotare lampade di forte intensità od altri elementi elettrici, elettronici od elettromeccanici. Ma vediamo per ora come è stato concepito e come funziona il progetto di questo originale dispositivo.

INTERPRETAZIONI CIRCUITALI

Gli elementi che compongono principalmente il progetto di figura 1 sono: l'integrato IC1, l'integrato IC2, l'insieme di diodi e l'alimentatore a 12 Vca. Tutti questi componenti sono delimitati da linee tratteggiate, dentro le quali è racchiusa la parte circuitale, da realizzarsi su circuito stampato, che forma il modulo elettronico di comando dei semafori. Al di fuori di tali linee rimangono i dodici diodi led e le sei resistenze con cui si dovranno costruire i quattro semafori, che sono così formati:

1° semaforo: DR1 - DG1 - DV1

Per automodellisti, ferromodellisti e costruttori di giocattoli.

Ogni semaforo può funzionare con tre diodi led, ma anche con lampade normali.

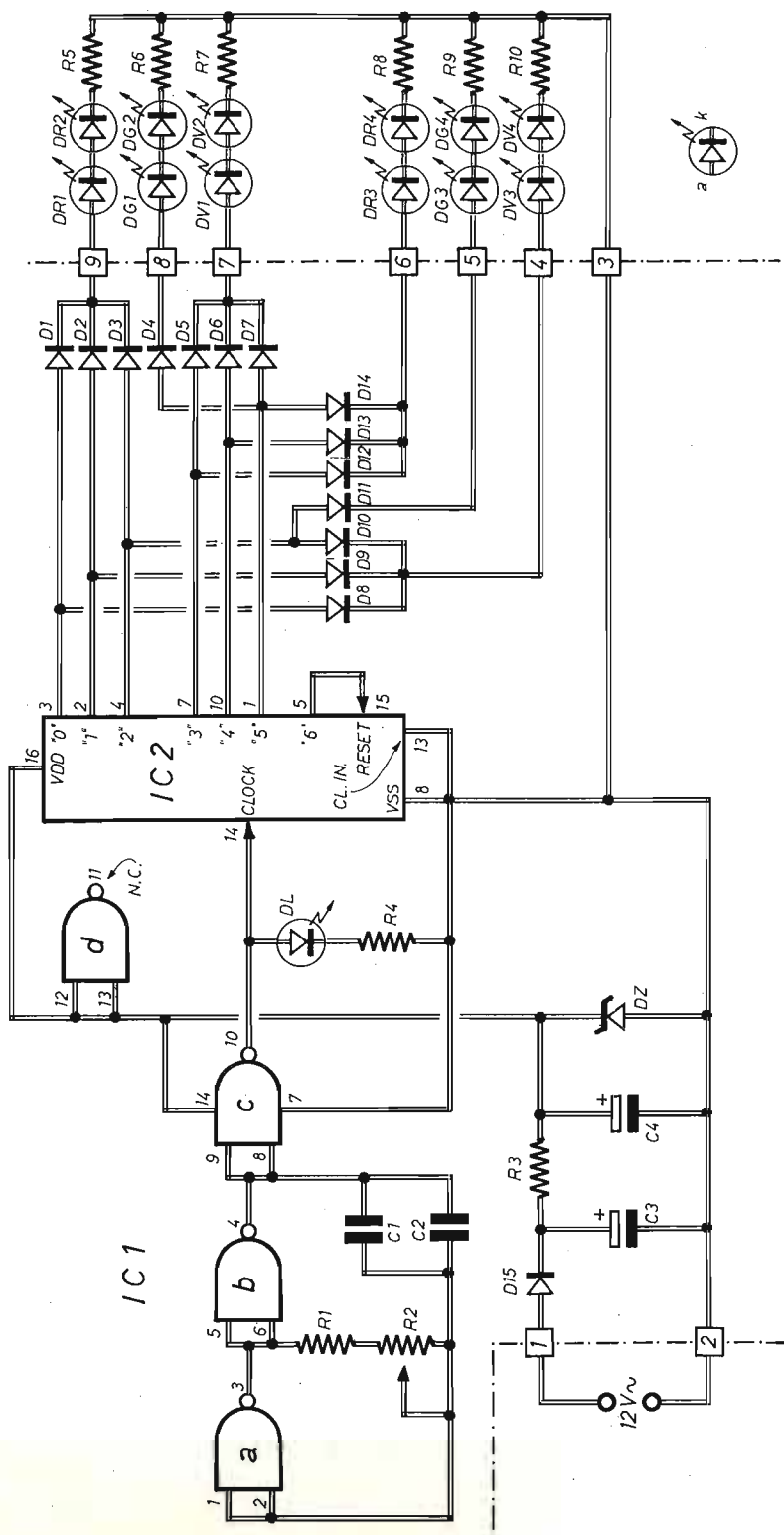


Fig. 1 - Il circuito teorico del modulo di comando semaforico è rappresentato dalla parte schematica racchiusa dentro le linee tratteggiate. Esternamente a queste, invece, sono indicati gli elementi che compongono i quattro semafori composti da tre diodi led ciascuno.

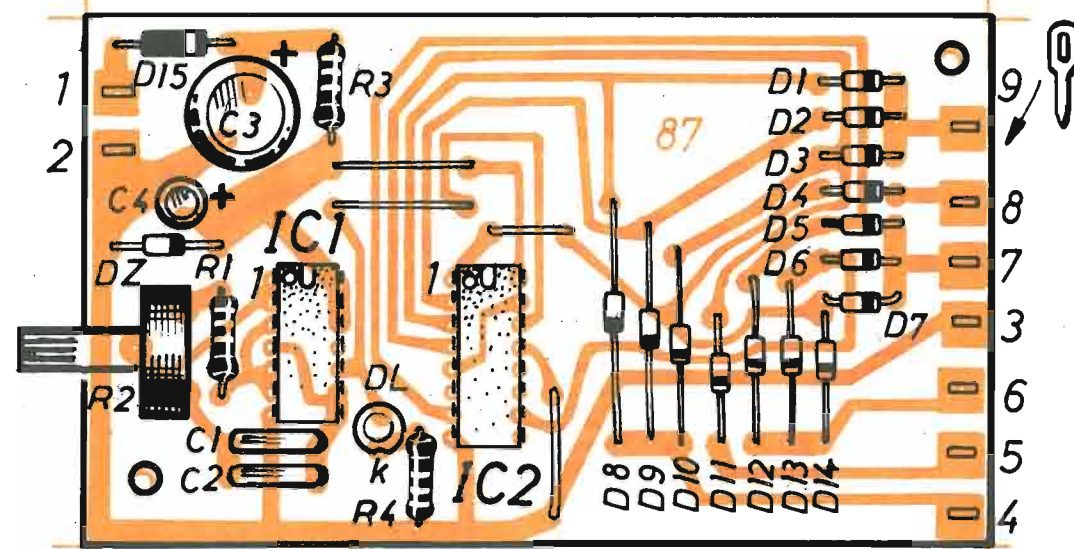


Fig. 2 - Composizione su circuito stampato del progetto del modulo elettronico di comando semaforico. Con il trimmer R2 si regola la frequenza delle accensioni e degli spegnimenti successivi, automatici, di ogni gruppo di tre diodi led (rosso - giallo - verde).

COMPONENTI

Condensatori

C1 =	3,3	μF (non elettrolitico)
C2 =	3,3	μF (non elettrolitico)
C3 =	470	μF - 24 VI (elettrolitico)
C4 =	22	μF - 16 VI (elettrolitico)

Resistenze

R1 =	220.000	ohm
R2 =	470.000	ohm (trimmer)
R3 =	220	ohm
R4 =	2.200	ohm
R5 =	560	ohm
R6 =	560	ohm
R7 =	560	ohm

R8 =	560	ohm
R9 =	560	ohm
R10 =	560	ohm

Varie

IC1 =	4011/B
IC2 =	4017/B
DL =	diodo led clock (rosso)
DZ =	diodo zener (9 V - 1 W)
D1 - D2... D14 =	1N9140 (1N4148)
D15 =	1N4004
DR1 - DR2 - DR3 - DR4 =	led rossi
DG1 - DG2 - DG3 - DG4 =	led gialli
DV1 - DV2 - DV3 - DV4 =	led verdi

2° semaforo: DR2 - DG2 - DV2
 3° semaforo: DR3 - DG2 - DV3
 4° semaforo: DR4 - DG4 - DV4

fica COLOR ROSSO, la G COLOR GIALLO, la V COLOR VERDE. Il numero terminale delle sigle individua il semaforo.

La lettera maiuscola D indica DIODO, la R signi-

ficando il semaforo. Riassumendo quanto ora detto, ricordiamo che il circuito racchiuso fra linee tratteggiate va monta-

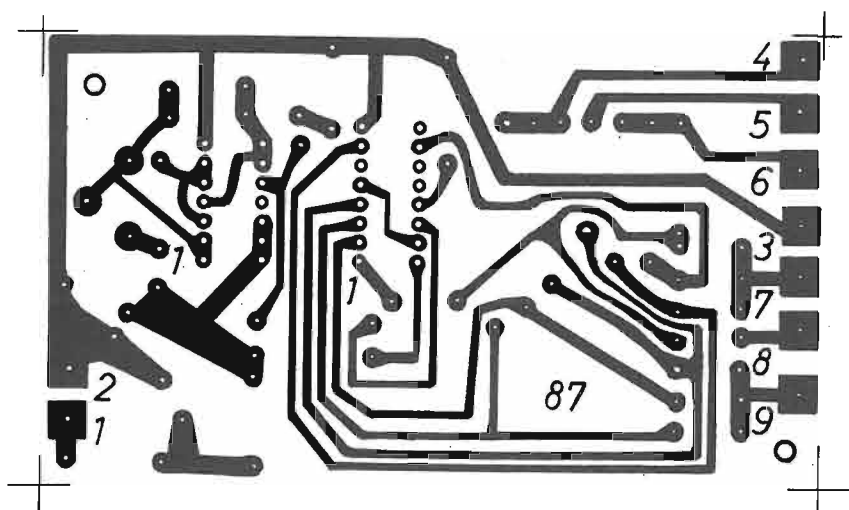


Fig. 3 - Disegno in grandezza reale del circuito stampato sul quale deve essere realizzato il modulo elettronico di pilotaggio del semaforo.

to su un'unica piastrina di materiale isolante, sulla quale è composto il circuito stampato, mentre i quattro gruppi di tre diodi led ciascuno, già elencati, debbono essere montati, a parte, su quattro piccole piastrine rettangolari, di materiale isolante, rappresentative dei quattro semafori. I quali, come diremo più avanti, verranno collegati fra loro in due coppie.

L'OROLOGIO DEL SISTEMA

Il circuito di figura 1 dispone di un proprio dispositivo di riferimento temporale, che è rappresentato da un oscillatore in grado di generare impulsi ad intervalli regolari e programmabili, il quale funge da orologio del sistema o, come si suole dire in elettronica, da clock.

A svolgere le funzioni ora citate è chiamato un integrato di tipo CMOS, indicato con la sigla IC1 nello schema elettrico di figura 1, della serie 4000B, ovvero in tecnologia a transistor MOS complementari con gate in alluminio, funzionante fino a 18 V e alla frequenza di qualche megahertz, con elevato grado di immunità al rumore se

alimentato, come nel nostro caso, con la tensione di 12 V.

Il modello da noi utilizzato è il 4011B, contenente quattro porte NAND con gli ingressi collegati fra loro e quindi sfruttate nelle funzioni di inverter. In sostituzione di un sestuplo inverter, pure disponibile nella stessa serie, è stato da noi adottato un quadruplo NAND doppio, in quanto troppe sezioni sarebbero risultate superflue, bastandone soltanto tre o quattro, ed anche perché la funzione NAND è di gran lunga la più usata, dato che con essa si possono sintetizzare tutte le altre funzioni. Dunque, il componente impiegato è più facilmente reperibile.

L'OSCILLATORE VERO E PROPRIO

Le sezioni "a" e "b" dell'integrato IC1 rappresentano l'oscillatore vero e proprio del progetto di figura 1. I due condensatori C1 - C2 collegano l'uscita dell'oscillatore con la sua entrata, in modo da provocare una reazione positiva che innesci le oscillazioni. Il fronte di commutazione, presente sul piedino 10 di IC1, viene così trasferi-

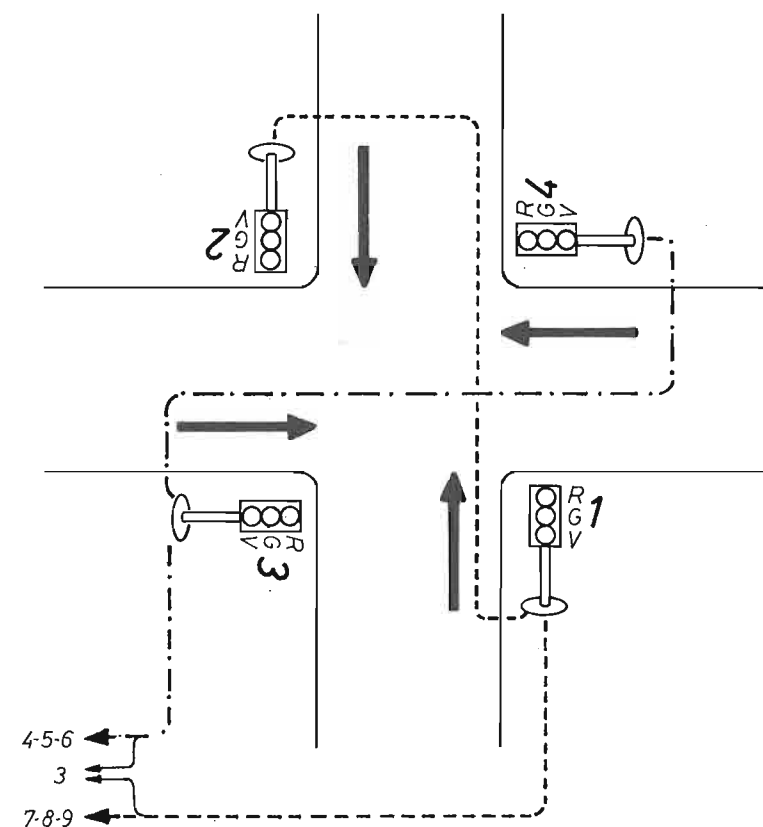


Fig. 4 - Esempio pratico di installazione dei quattro semafori sui quattro angoli di un incrocio stradale. Le frecce indicano il senso di marcia veicolare. Il semaforo 1 è collegato al semaforo 2 il quale, assieme ai tre diodi led, monta pure le tre resistenze di protezione. Allo stesso modo il semaforo 3 è collegato al semaforo 4. La numerazione riportata in basso a sinistra si riferisce ai terminali del circuito stampato.

to sui piedini 1 - 2 per commutare l'uscita 3 che cambia di stato e carica, o scarica a seconda del semiciclo, i due condensatori C1 - C2 fino al punto in cui, sui piedini 1 - 2, viene raggiunta la soglia dell'altro livello logico, che fa commutare le due sezioni "a" e "b" avviando un nuovo semiciclo.

Il tempo delle oscillazioni dipende ovviamente dalla costante di tempo $R1 + R2$ e $C1 + C2$.

Lo stadio "c" di IC1 ripristina i fronti del segnale e con la sua uscita pilota il diodo led DL, il quale segnala il corretto funzionamento del clock. A taratura avvenuta, tramite il trimmer R2, la stabilità in frequenza dello stadio oscillatore si

aggira intorno all'1%, con temperature ambiente di 20°C. Per variazioni ampie di temperature, come avviene negli impianti esterni, la stabilità dipende in grande misura dalla qualità dei componenti utilizzati per C1 - C2 - R1 - R2.

ELABORAZIONE DEI SEGNALI

Il segnale generato dall'integrato IC1 viene applicato al piedino 14 (clock) del secondo integrato IC2, che è di tipo 4017B e che elabora le oscillazioni provenienti da IC1.

Il segnale elaborato da IC2 viene presentato pri-

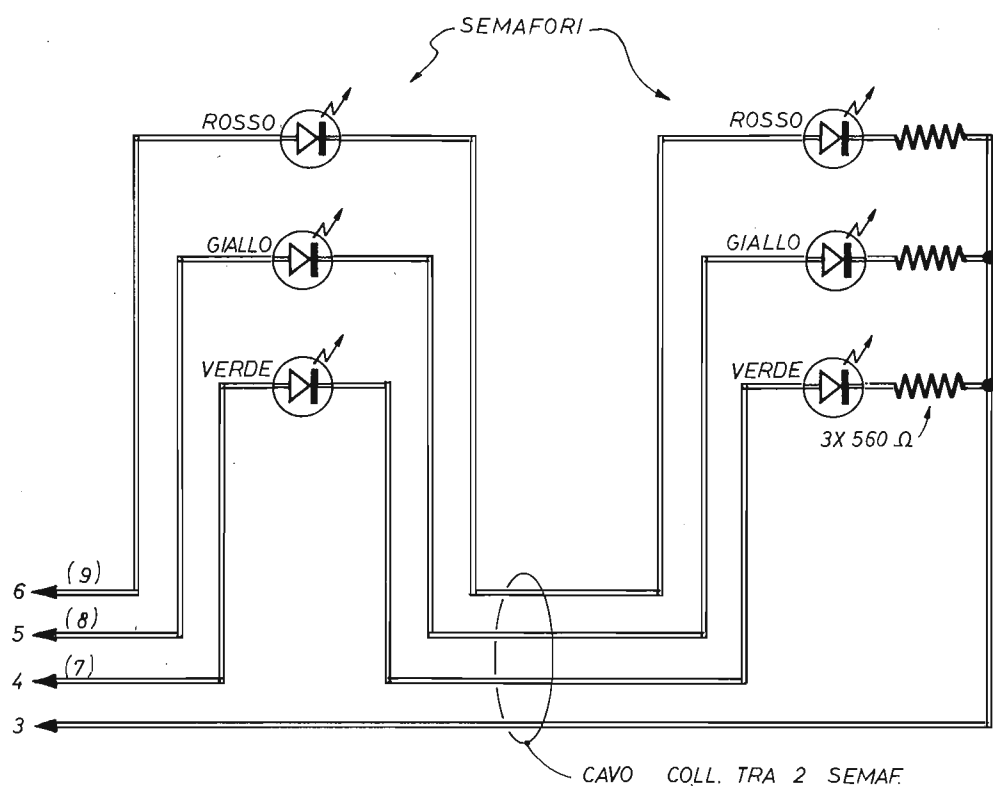


Fig. 5 - I quattro semafori, pilotati dal circuito di comando, debbono essere collegati tra loro a due a due, ossia in due coppie uguali. Lo schema qui riportato interpreta l'esatto collegamento di una coppia semaforica. In sede di montaggio, il cavetto, composto da quattro fili conduttori sottili, deve essere sistemato sotto il piano stradale.

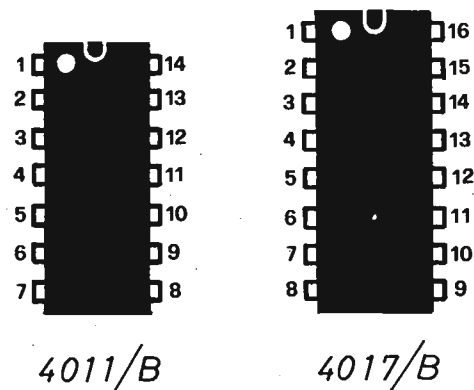


Fig. 6 - Disposizione dei piedini ed orientamento dei due integrati utilizzati nel montaggio del dispositivo semaforico descritto nel testo. Trattandosi di circuiti CMOS, questi necessitano, per il loro impiego, di due appositi zocchetti.

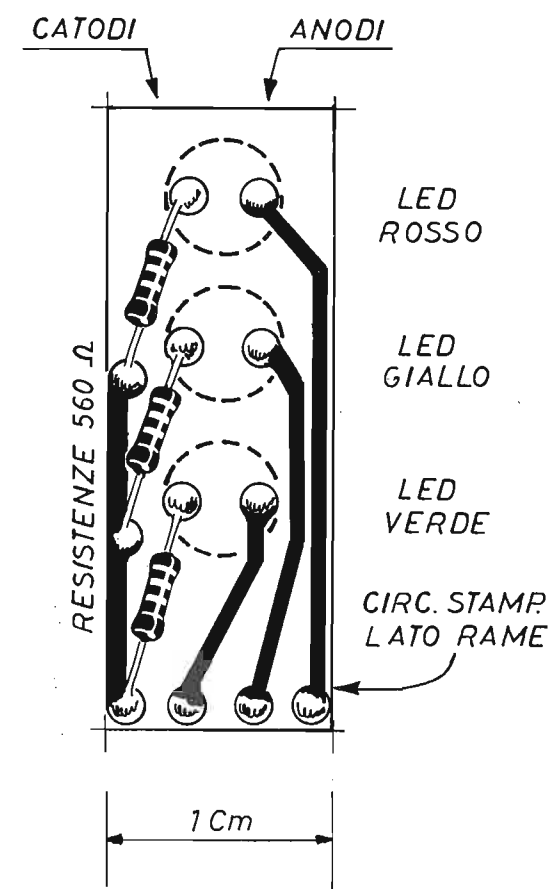


Fig. 7 - Composizione del circuito di un semaforo, con resistenze di protezione dei diodi led, realizzato su piastrina rettangolare delle dimensioni di 1 cm x 3 cm.

ma sull'uscita "0" (piedino 3), poi sull'uscita "1" (piedino 2), quindi sull'uscita "2" (piedino 4) e così via fino all'uscita "6" (piedino 5), che invia il segnale al RESET (piedino 15), il quale azzerò il conteggio e lo fa riprendere da "0". Le uscite sono a livello normalmente basso, stato logico "0", tranne una che è alta, allo stato logico "1". La matrice di quattordici diodi (D1 - D2 ... D14) elabora i segnali in uscita per formare le luci di un semaforo stradale. Inizialmente, durante i primi due clock, le uscite "0" - "1" accendono, attraverso i diodi D1 - D2, i led DR1 e DR2 e, assieme a questi, ma attraverso i diodi D8 e D9, anche i led DV3 e DV4. Ciò in pratica significa che, mentre i primi due semafori

infiltono il rosso, i secondi due semafori infiltono il verde. Dopo un certo tempo, l'uscita "2" di IC2 assume lo stato logico "1" che, attraverso il diodo D11, pur facendo rimanere accesi i led rossi DR1 e DR2, provoca l'accensione dei due led gialli DG3 e DG4. In pratica succede che in due semafori sono ora accesi i led rossi, mentre negli altri due sono accesi contemporaneamente i led verdi e gialli. Ma questa semplice analisi potrà essere meglio seguita osservando attentamente lo schema di figura 4, che ci risparmia la descrizione delle successive accensioni dei diodi led nei semafori e del loro spegnimento, che si perpetuano in un ciclo continuo e regolare finché il circuito rimane alimentato. Facciamo notare al lettore che, nello schema di fi-

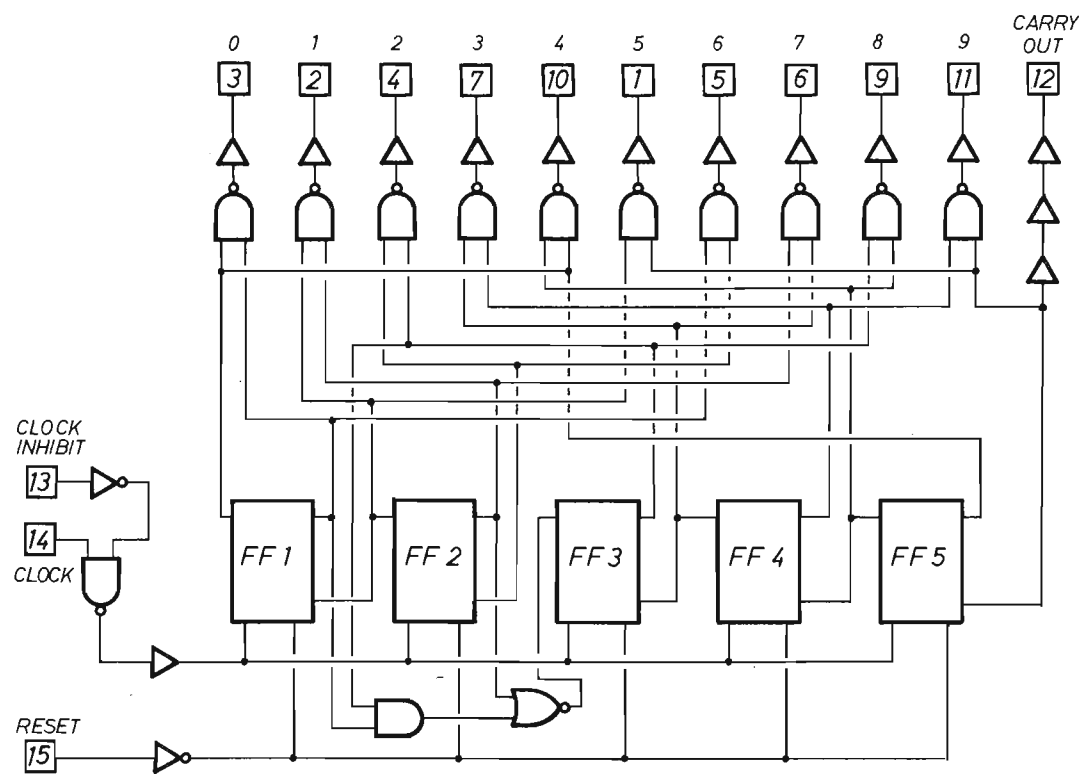


Fig. 8 - L'integrato 4017B (IC2) si esprime attraverso un circuito teorico molto complesso, che non abbiamo ritenuto opportuno pubblicare, mentre abbiamo preferito presentare il suo schema logico. Il clock entra nel piedino 14, ma il piedino 13 può inibirne l'ingresso. Al piedino 15 fa capo il RESET. Il conteggio decimale viene effettuato dalle dieci uscite (0 - 1 - 2 ... 9). Dal piedino 12 esce il segnale di clock diviso dieci volte. Le lettere FF indicano flip-flop.

gura 4, le varie indicazioni sono state riportate nel senso di marcia dei veicoli nei quattro punti dell'incrocio e che la disposizione dei diodi led nei semafori è quella imposta dal codice della strada: rosso (R) in alto, giallo (G) al centro e verde (V) in basso. Come abbiamo detto, i quattro semafori sono collegati a due a due fra di loro per mezzo di fili conduttori molto sottili. E ciò viene ampiamente illustrato nello schema elettrico di figura 5, dal quale è facile dedurre come in un semaforo siano montati soltanto tre diodi led di color rosso-giallo-verde, mentre nell'altro, che rimane accoppia-

to al primo, assieme ai tre diodi, sono pure inserite le tre resistenze di protezione dei diodi stessi, il cui valore ohmmico è di 560 ohm. Dunque, i quattro semafori dovranno essere collegati fra di loro in due coppie, tramite cavetti composti da quattro fili conduttori sottili. I collegamenti elettrici delle due coppie, con il circuito stampato del modulo di comando, si effettueranno poi sui terminali indicati nello schema di figura 5, che corrispondono a quelli citati con la stessa numerazione nello schema teorico di figura 1 e in quello pratico di figura 2. Più precisamente, una coppia di semafori andrà collegata con i terminali 3 - 4 - 5 -

6, l'altra coppia invece verrà connessa con i terminali 3 - 7 - 8 - 9 del modulo elettronico di comando. Il terminale 3 pertanto è comune alle due coppie di semafori. Coloro che, in sostituzione di quattro semafori, vorranno costruire un sistema semaforico composto da due soli elementi, dovranno eliminare il secondo ed il quarto semaforo già elencati nella parte descrittiva iniziale, in pratica non serviranno più i diodi led DR2 - DG2 - DV2 e DR4 - DG4 - DV4. Ma i valori delle resistenze di protezione da 560 ohm dovranno essere elevati a 860 ohm. Volendo comporre un solo semaforo, da appendere al centro del quadrivio, i quattro gruppi, da tre diodi led ciascuno, dovranno essere riuniti in un unico contenitore, anziché distribuiti sui quattro angoli del crocevia, con quattro elementi separati, come indicato in figura 4.

ALIMENTAZIONE

Per quanto riguarda l'alimentazione del progetto ora analizzato, ricordiamo che questa deve avvenire con la tensione alternata di 12 Vca, da applicarsi ai terminali 1 - 2 del circuito. Un tale valore di tensione potrà essere prelevato da un alimentatore già presente nel plastico in cui si vorrà installare il semaforo. Tuttavia, non volendo interferire sui circuiti elettrici dell'impianto automodellistico o ferromodellistico, sarà sempre possibile derivare la tensione di alimentazione del progetto semaforico da un trasformatore da rete, con uscita di 12 ÷ 13 V e della potenza di 1 o 2 W. Il circuito alimentatore del modulo di comando semaforico è rappresentato dalla parte circuitale riportata in basso a sinistra del progetto di figura 1. Sui terminali d'entrata 1 - 2 si applica la tensio-

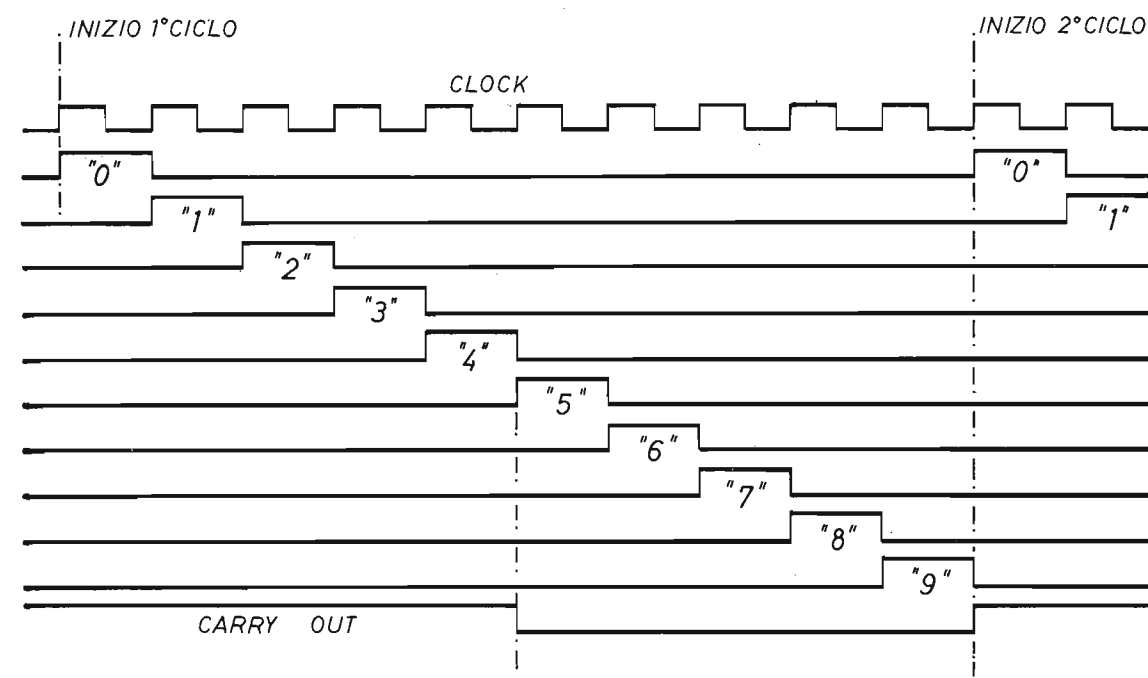


Fig. 9 - Diagrammi interpretativi dell'andamento dei segnali nell'integrato 4017B (IC2). All'inizio del primo ciclo l'uscita "0" è 1 e rimane tale finché non sopraggiunge il fronte di salita del clock.

ne alternata a 12 V, la quale viene raddrizzata, livellata e stabilizzata dal diodo raddrizzatore D15, dalla cellula C2 - C4 - R3 e dal diodo zener DZ. Ma il filtraggio esercitato dai due condensatori elettrolitici C2 - C4 può divenire insufficiente, quando il dispositivo semaforico viene utilizzato in ambienti particolarmente rumorosi. E ciò a causa della loro elevata impedenza a partire dal valore di 100 KHz in avanti. In questi casi, dunque, è necessario collegare, fra i piedini 7 e 14 dell'integrato IC1, ovviamente sulla faccia del circuito stampato in cui sono presenti le piste di rame, un condensatore ceramico da 100.000 pF - 25 V. Questa stessa operazione va ripetuta pure sui piedini 8 e 16 dell'integrato IC2. Si eviteranno in tal modo funzionamenti scorretti imputabili ai disturbi elettrici esterni.

MONTAGGIO CIRCUITALE

La realizzazione pratica del progetto di figura 1 si effettua in due tempi diversi, prima si costruisce il modulo elettronico di comando e poi il semaforo in quattro elementi separati o in un unico blocco da appendere al centro del quadrivio.

La composizione circuitale del modulo di pilotaggio va fatta nel modo indicato dal piano costruttivo riportato in figura 2, dopo aver costruito il circuito stampato, il cui disegno in grandezza reale è riportato in figura 3, servendosi di una basetta-supporto di forma rettangolare, di materiale isolante, delle dimensioni di 12 cm x 6 cm.

I due circuiti integrati IC1 - IC2, la cui piedinatu-

ra è riportata in figura 6, debbono essere montati su appositi zoccoletti, allo scopo di evitare nel modo più assoluto il contatto termico fra i terminali dei due delicatissimi CMOS e la punta del saldatore.

Ricordiamo che il diodo led DL, montato sull'uscita dell'oscillatore, non potrà emettere una luminosità intensa, perché lo stadio IC1 deve soprattutto pilotare quello successivo IC2; comunque, i suoi lampeggi sono abbastanza visibili nella penombra e quindi sufficienti a confermare il buon funzionamento dell'oscillatore.

Una piena luminosità di DL, raggiungibile con una diminuzione del valore ohmmico della resistenza R4, per esempio con il valore di 560 ohm, altererebbe in modo pericoloso i livelli logici, rendendo precario il buon comportamento del modulo di comando semaforico. Ma una maggiore luminosità del diodo led DL si può ugualmente ottenere, senza compromettere il funzionamento del modulo elettronico, servendosi della sezione "d" di IC1 rimasta inutilizzata. Basterà infatti collegare gli ingressi 12 - 13 di IC1, anziché alla linea di alimentazione a 12 V, alle entrate 8 - 9 e l'uscita 11, non collegata (N.C.), con l'uscita 10, per ottenere un raddoppio della corrente disponibile per il diodo DL. In questo caso, il valore della resistenza R4 sarà quello di 1.000 ohm.

I due condensatori C1 - C2, collegati in parallelo, in modo da formare un unico condensatore del valore di 6,6 μ F, rappresentano un piccolo accorgimento tecnico, che vuol agevolare il lettore nel difficile reperimento di un solo componente del valore tanto elevato di 6,6 μ F, mentre dovrebbe



divenire più agevole l'acquisto di due condensatori del valore di 3,3 μ F ciascuno da collegarsi in parallelo fra di loro. Un solo condensatore, infatti, al posto di C1 - C2, non può essere di tipo elettrolitico o ad elevata corrente di fuga, ma soltanto un modello a film plastico, per esempio in poliestere, oppure ceramico multistrato, piccolo nelle sue dimensioni ma assai costoso. E qualora anche i condensatori da 3,3 μ F non fossero reperibili in commercio, sarà possibile ricorrere ad un ulteriore accorgimento pratico, ossia ad un aumento dei valori ohmmici di R1 ed R2, ponendo R1 = 2,2 megaohm ed R2 = 4,7 megaohm ed utilizzando, per C1 - C2, un solo condensatore da 680.000 pF, ma di ottima qualità, il quale inevitabilmente introdurrebbe nel sistema una perdita di stabilità della frequenza di oscillazione di IC1, vale a dire un peggioramento della precisione di funzionamento del progetto.

REALIZZAZIONE DEI SEMAFORI

Mentre lo schema elettrico di figura 5 interpreta il modo di collegare le due coppie di semafori, quello pratico di figura 7 illustra la composizione di un solo semaforo, in particolare quello nel quale vengono pure montate le tre resistenze di protezione dei diodi led. In ogni caso, con o senza le

tre resistenze, i quattro semafori dovranno essere realizzati su quattro piastrine di materiale isolante, di forma rettangolare, delle dimensioni di 1 cm x 3 cm.

Riassumendo, i semafori 2 e 4 dovranno essere costruiti nel modo indicato in figura 7, mentre i semafori 1 e 3 verranno realizzati in modo che i tre catodi dei diodi led risultino collegati, per mezzo di fili conduttori sottili, ai semafori 2 e 4 nel modo indicato nello schema elettrico di figura 5.

Ovviamente, oltre che i semafori a diodi led, con il modulo di comando si possono pilotare pure semafori a lampade di forte intensità luminosa, oppure altri dispositivi elettrici che assumono comportamenti analoghi a quelli dei semafori e che sono alimentati direttamente dalla tensione di rete. In questi casi occorre collegare, sulle uscite del modulo, dei relé statici allo stato solido, come ad esempio i modelli IR (International Rectifier), che accettano in entrata un segnale logico prelevabile dai terminali 4 - 5 - 6 - 7 - 8 - 9 del modulo di comando di figura 2. Questi relé, che possono comandare carichi direttamente alimentati dalla tensione di rete, sono disponibili in commercio con varie portate di corrente e ad un prezzo non di molto superiore a quello dei normali relé elettromeccanici.

ELETRONICA PRATICA

RIVISTA MENSILE PER GLI APPASSIONATI DI ELETRONICA - RADIO - OM - 27 MHz
PERIODICO MENSILE - SPED. IN ABB. POST. GR. 3170
ANNO XV - N. 7/8 - LUGLIO/AGOSTO 1986

DIDATTICA ED APPLICAZIONI
NUMERO SPECIALE ESTATE '86



MANUALE - GUIDA
PER ELETTRODILETTANTI

IL FASCICOLO ARRETRATO ESTATE 1986

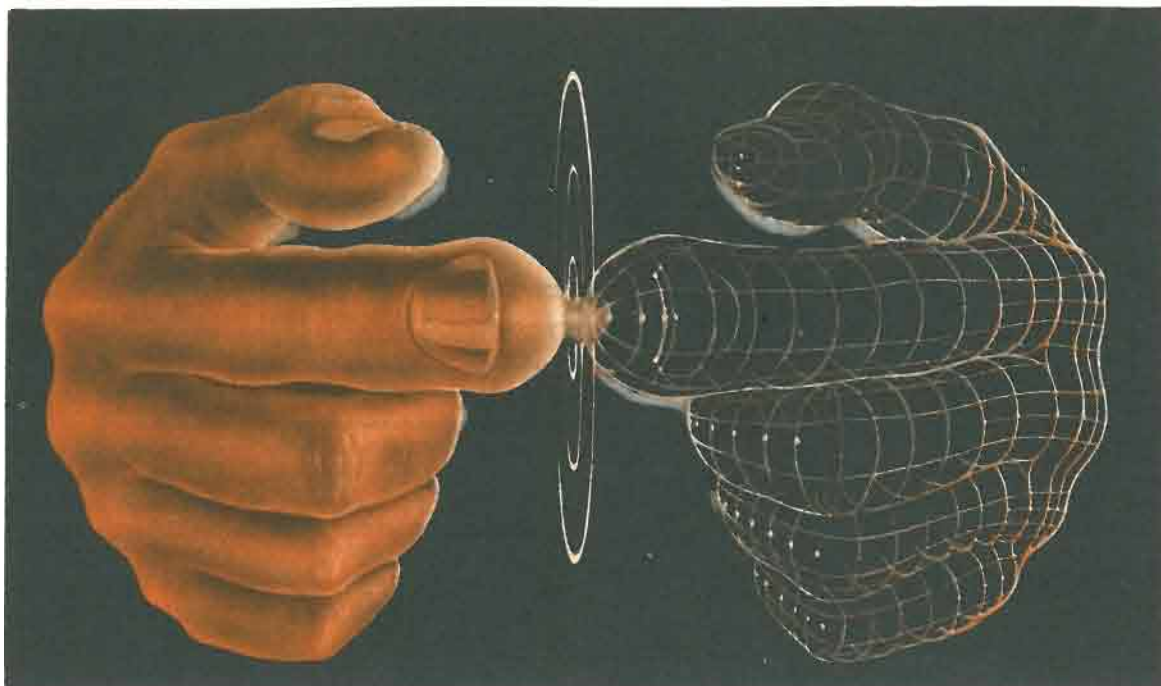
È un numero speciale di teoria e applicazioni varie, appositamente concepito per i principianti che vogliono apprendere, in casa propria, quegli elementi che consentono di costruire, collaudare e riparare molti apparati elettronici.

Il contenuto e la materia trattata fanno di questo fascicolo un vero

MANUALE-GUIDA

al prezzo di L. 4.000

Chi non ne fosse ancora in possesso, può richiederlo a: ELETRONICA PRATICA - 20125 MILANO - Via Zuretti, 52, inviando anticipatamente l'importo di L. 4.000 a mezzo vaglia postale, conto corrente postale n. 916205 o assegno bancario.



GENERATORE FOTOSONICO

I messaggi luminosi, che raggiungono i nostri occhi, sono ricchi di contenuti sonori, qualunque sia la loro sorgente di provenienza. Come dire che, con la luce, si può stimolare l'orecchio attraverso una sonorità veramente piacevole, da considerare quasi come una musica. È il tema che verrà trattato nelle pagine in cui è steso questo articolo che, siamo certi, si rivelerà di grande interesse per tutti, in particolar modo per coloro che amano le realizzazioni di dispositivi elettronici originali, di facile attuazione pratica e relativamente economici nella sperimentazione. Anche perché non è cosa di tutti i giorni dedicare un po' di tempo libero all'ascolto dei lamenti del sole, del mormorio della luna, del soffio emanato dalla fiamma di una candela e di un fiammifero, come di tante altre fonti di luce che la fantasia del letto-

re, dopo la trasformazione in segnali acustici, può interpretare con tutte le colorazioni della bizzarria e della improvvisazione. Ma la costruzione di un apparato generatore di suono, la cui frequenza dipende dall'intensità della luce che colpisce alcuni suoi sensori, oltre che rappresentare un motivo di puro divertimento, può costituire l'occasione per la realizzazione di alcuni importanti strumenti e di molte, interessanti applicazioni. Per esempio, con il progetto riportato in queste pagine, è possibile comporre un esposimetro, più in generale un misuratore di luce, con lettura ad orecchio, assai utile in alcuni settori della fotografia, dove non è concesso distrarre lo sguardo dal soggetto mentre si debbono continuamente ritoccare i parametri dell'esposizione. Un altro esempio di pratica applicazione del circuito qui

Un solo progetto per tante applicazioni utili o divertenti.

Trasforma la luce in suono, diffondendo effetti musicali piacevoli.

Può essere utilizzato nei più svariati settori fotografici, per misurare la quantità di luce.

descritto può essere quello della misura della luce riflessa da un foglio in camera oscura.

Anche nelle fotocopiatrici l'impiego del generatore fotosonico può essere necessario, così come lo è, senza ombra di dubbio, in tutte quelle operazioni in cui l'uso degli occhi non è consentito. Basta infatti un breve periodo di tempo dedicato all'addestramento, per riuscire a distinguere e a ricordare differenze di frequenza del suono anche minime, soprattutto se si dispone di un generatore di riferimento, ossia di un oscillatore a frequenza fissa o un generatore di note per accordare gli strumenti musicali. Detto con altre parole, questo significa costruire uno strumento a lettura acustica, dotato di tacche di riferimento, simili ai trattini riportati sulle scale degli strumenti ad indice, che rappresentano delle note a frequenza crescente, che nulla tolgono alla chiarezza e alla facilità della lettura.

Per completare queste brevi note introduttive, dopo aver elencato i diversi, utili strumenti di misura, che con il generatore fotosonico si possono realizzare, ricordiamo che coloro i quali svolgono attività di riproduttori di musica, oppure sono esecutori musicali, potranno derivare dal nostro

progetto tali e tanti effetti speciali da creare risultati sbalorditivi e finora mai ottenuti ed ascoltati. Ma vediamo ora di interpretare, attraverso l'esame del suo schema circuitale, il comportamento di questo originale dispositivo elettronico.

IL CIRCUITO TEORICO

Due sono gli elementi di maggiore importanza nello schema elettrico del generatore fotosonico riportato in figura 1: i sensori FR e l'integrato IC1. L'integrato IC1 è un amplificatore operazionale di tipo TLO81 della Texas Instruments, che può essere sostituito con un modello equivalente. Esso amplifica, in valore e segno, la differenza di potenziale presente sui suoi ingressi, vale a dire sui piedini 2 - 3, nella misura di un milione di volte circa. Ma per raggiungere in uscita escursioni di alcuni volt, si usa controreazionare l'amplificatore, mantenendo praticamente a zero la differenza di tensione fra i terminali 2 e 3. In realtà si potranno misurare pochi microvolt, sommati alla tensione di offset che, in questi circuiti integrati, assume la grandezza tipica di ± 2 mV.

Anche la luce possiede una sua voce, che con questo semplice dispositivo viene trasformata in musica. E per ascoltarla basta una cuffia ad alta impedenza, oppure un qualsiasi amplificatore di media o grande potenza.

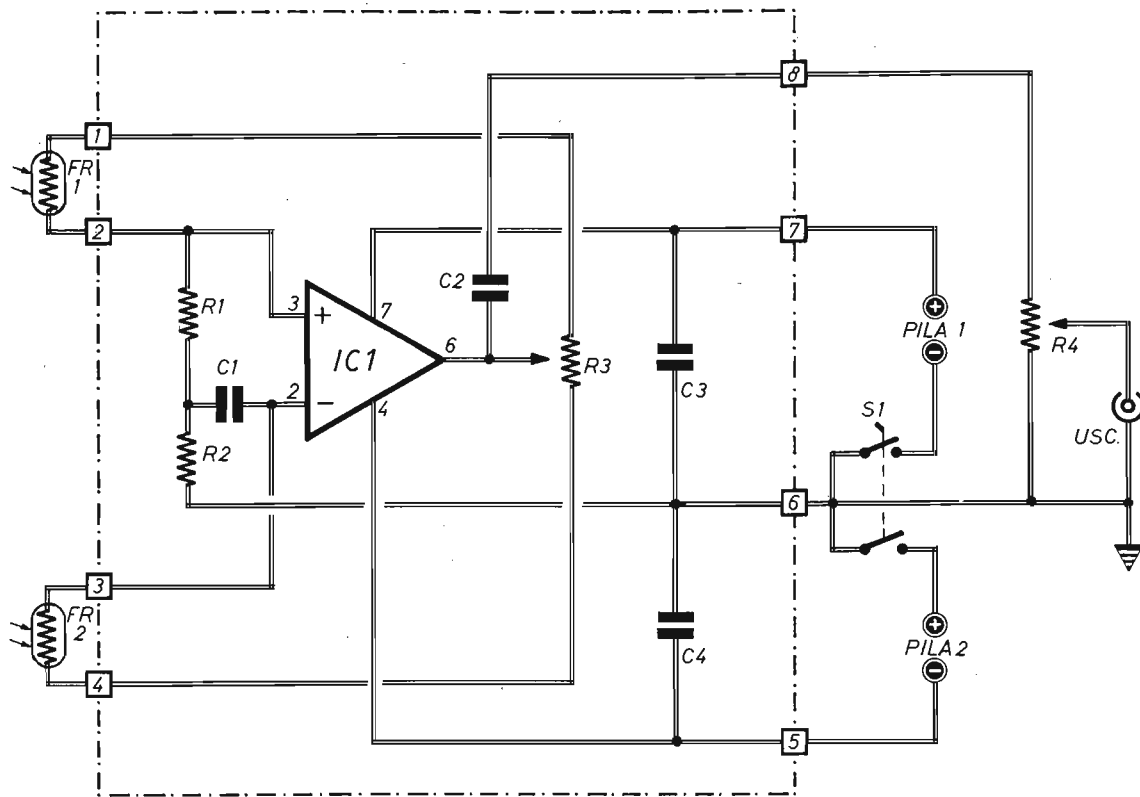


Fig. 1 - Circuito elettrico del generatore fotosonico. Il potenziometro R3 regola la frequenza di oscillazione del segnale uscente, mentre R4 controlla il livello audio. Le linee tratteggiate racchiudono quella parte circuitale che deve essere realizzata interamente su circuito stampato.

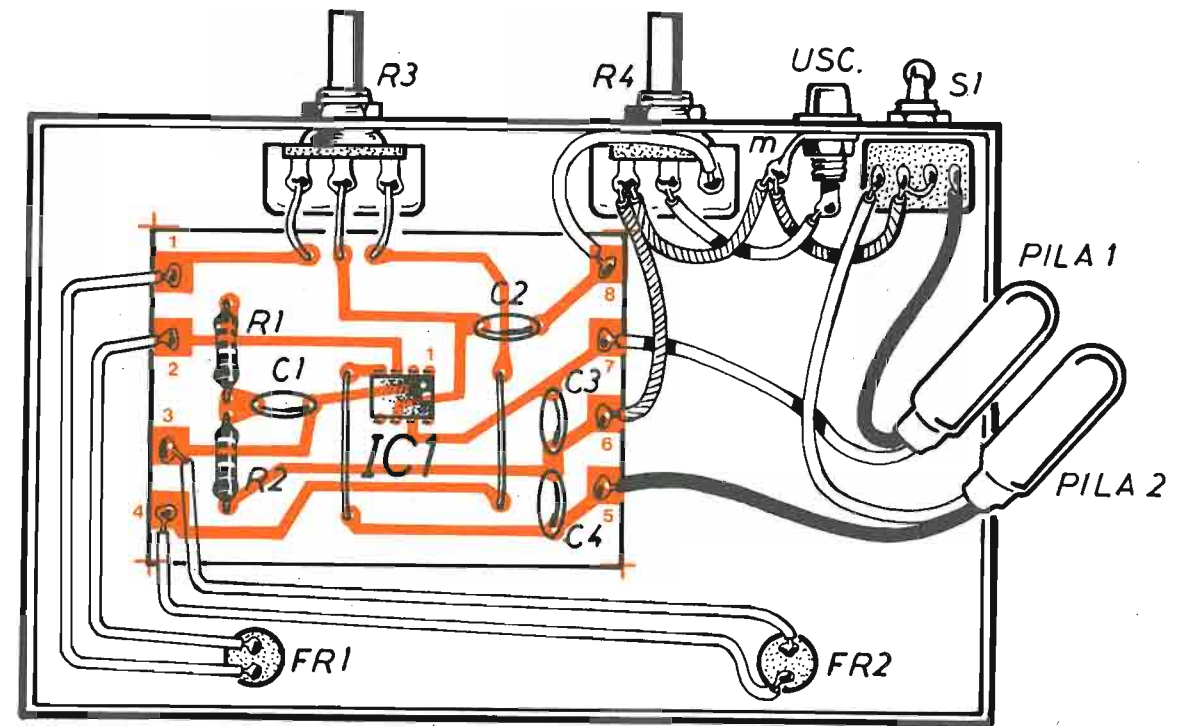


Fig. 2 - Piano costruttivo, realizzato in contenitore metallico, con funzioni di schermo e conduttore della linea di massa, del progetto descritto nel testo. L'alimentazione, di tipo duale, si effettua con due pile da 9 V. Si noti, sul circuito stampato, la presenza di due ponticelli, che assicurano la continuità elettrica e semplificano la composizione circuitale.

COMPONENTI

Condensatori

C1 = 100.000 pF
 C2 = 1 μ F (non polarizzato)
 C3 = 500.000 pF
 C4 = 500.000 pF

Resistenze

R1 = 1.000 ohm
 R2 = 100.000 ohm

R3 = 50.000 ohm (potenz. a variat. lin.)
 R4 = 22.000 ohm (potenz. a variat. lin.)

Varie

IC1 = TLO81
 FR1 = fotoresistenza (quals. tipo)
 FR2 = fotoresistenza (quals. tipo)
 S1 = doppio interruttore
 ALIM. = 9 Vcc + 9 Vcc

Il segnale presente all'uscita (piedino 6) ritorna alle due entrate (piedini 2 - 3) attraverso il potenziometro R3, i cui terminali estremi sono collegati con i due sensori FR.

L'entrata rappresentata dal piedino 2, detta anche entrata invertente, tende a caricare e a scaricare il condensatore C1 tanto più velocemente quanto più basso è il valore ohmmico assunto dal

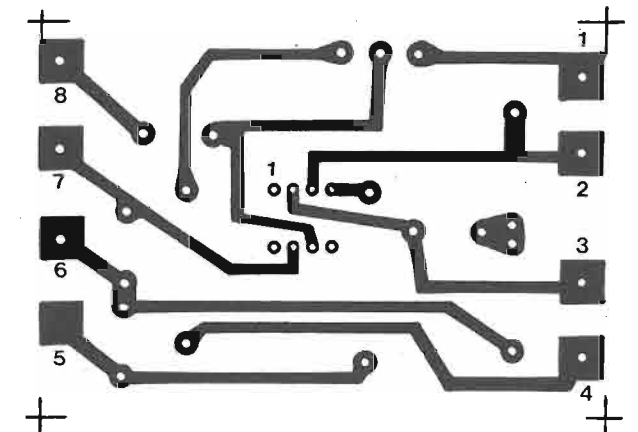


Fig. 3 - Disegno in grandezza naturale del circuito stampato da realizzarsi su una basetta-supporto di materiale isolante e di forma rettangolare.

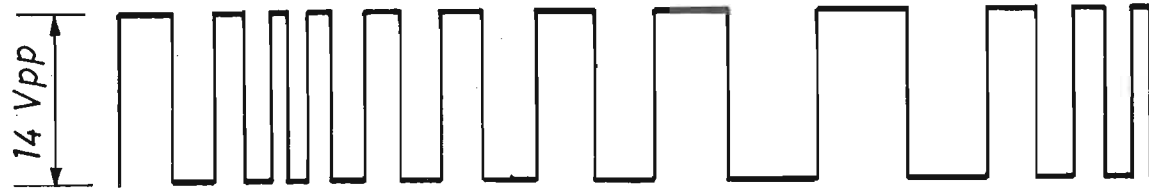


Fig. 4 - Interpretazione analitica, tramite diagramma, dei segnali erogati dal generatore fotosonico. L'ampiezza è costante fra i valori di picco di 14 V, mentre la frequenza varia a seconda dell'intensità di luce che colpisce le due fotoresistenze. Trattandosi di un diagramma di forma rettangolare, il segnale corrispondente è ricco di armoniche e gli effetti sonori risultanti sono veramente sorprendenti.

sensores FR2, provocando un aumento della frequenza di oscillazione. E poiché FR2 è rappresentata da una fotoresistenza al solfuro di cadmio la quale, se colpita dalla luce, diminuisce la resistenza interna, si capisce come, in ambienti illuminati, la frequenza di oscillazione possa aumentare.

IL POTENZIOMETRO R3

L'altro ingresso di IC1 (piedino 3), detto pure ingresso non invertente, ricevendo parte del segnale attraverso il sensore FR1, controlla la reazione positiva, ossia il ciclo d'isteresi dell'oscillatore. Conseguentemente, quanto più piccolo è il valore di FR1, tanto più grande è la reazione positiva e maggiormente ampio diviene il ciclo d'isteresi. Dunque, come è facile arguire, il potenziometro R3 assume una funzione fondamentale nel comportamento del circuito di figura 1, quella di stabilire la frequenza di base dell'oscillatore e per la quale esso va regolato nella misura ritenuta più idonea dall'operatore.

Coloro che, per gli usi cui vorranno destinare il progetto del generatore fotosonico, non ritengono sufficiente la banda di frequenze ottenuta, la quale con i componenti prescritti si colloca poco al di sotto del migliaio di hertz, potranno sempre intervenire sul valore capacitivo del condensatore C1, aumentandolo o diminuendolo sperimentalmente.

Il condensatore C2 preleva il segnale amplificato dall'uscita dell'integrato IC1 e lo invia al potenziometro R4, che consente di regolarne il livello.

L'ampiezza tipica del segnale in uscita da IC1 è di 14 V fra picco e picco e si presenta, analiticamente, nella forma interpretata dal diagramma di figura 4. Il quale, assumendo l'espressione rettangolare, è ricco di armoniche e quindi in grado di produrre effetti sonori suggestivi in una cuffia ad alta impedenza o in altoparlante, dopo opportuno collegamento con un qualsiasi amplificatore di bassa frequenza. Ci si potrà servire pure dell'ingresso fono di un ricevitore radio.

L'alimentazione è di tipo duale, realizzata per mezzo di due piccole pile da 9 V ciascuna ed inserite nel circuito tramite il doppio interruttore S1. L'assorbimento di corrente esercitato su ciascuna pila si aggira intorno ad 1,5 mA.

Concludiamo qui questa prima parte descrittiva del circuito teorico del generatore fotosonico, ricordando che le linee tratteggiate, riportate nello schema di figura 1, delimitano l'insieme di componenti che debbono essere tutti montati su apposito circuito stampato.

LE FOTORESISTENZE

Le due fotoresistenze FR1 - FR2 possono essere di qualsiasi tipo, cioè di qualunque potenza e di ogni valore ohmmico a piena illuminazione, purché al solfuro di cadmio.

Per chi ancora non lo sapesse, questi particolari tipi di resistenze variabili, definiti pure con la sigla LDR (Light Dependent Resistor), sono componenti elettronici molto noti e di facile reperibilità commerciale. La loro struttura fisica può es-

sere descritta in poche parole. Su un supporto isolante, che può essere di ceramica, mica o altro materiale, viene depositato un sottile strato di solfuro di cadmio, che rappresenta l'elemento sensibile alla luce. Questo elemento, anziché liberare elettroni esternamente al materiale stesso, come accade per le fotocellule, li libera internamente, favorendo la conduzione elettrica, cioè variando la propria resistenza.

Sopra lo strato di solfuro di cadmio viene ulteriormente depositato, generalmente a forma di doppio pettine, uno strato di materiale altamente conduttore, come l'argento e talvolta l'oro, in virtù delle loro intrinseche proprietà di inerzia chimica. Si viene così a generare, fra le due bande conduttrici, che compongono gli elettrodi della fotoresistenza, una serpentina di materiale fotoresistibile. In tal modo, nel minimo spazio possibile, interposto fra i due elettrodi, è presente una lunga striscia di materiale fotoelettrico, che permette di raggiungere una notevole sensibilità nel dispositivo, anche se le dimensioni di questo sono molto ridotte.

La fotoresistenza non è un componente polarizzato; essa può quindi essere comunque inserita nei circuiti, senza tener conto di alcun senso di applicazione nel circuito utilizzatore. Ma questo è facilmente intuibile per la perfetta simmetria di costruzione del componente.

Come abbiamo detto, la fotoresistenza è un componente nel quale la resistenza interna varia col variare della luce che lo colpisce. Al buio diventa quasi un isolante, assumendo valori resistivi che superano spesso il milioni di ohm, raggiungendo talvolta pure i dieci megaohm. Man mano che la luce aumenta, la fotoresistenza diventa sempre più conduttrice, sino a raggiungere, sotto una luce intensa, valori di poche centinaia di ohm o, addirittura, di alcune decine di ohm. Dunque, il campo di variazione della resistenza è veramente notevole e ciò fa della fotoresistenza un componente ricco di grandi possibilità di impiego pratico. Nel nostro progetto, per ottenere un buon funzionamento delle due fotoresistenze FR1 - FR2, si dovrà realizzare l'accorgimento illustrato in figura 5. Il quale consiste nell'inserire i due componenti in altrettanti tubetti neri, in grado di impedire una incidenza diretta, sulle superfici delle due fotoresistenze, dei raggi di luce. In ambienti eccessivamente illuminati converrà pure chiudere l'imboccatura dei due cilindretti anneriti con una strisciolina di nastro adesivo trasparente.

MONTAGGIO DEL DISPOSITIVO

Il montaggio del generatore fotosonico deve esse-

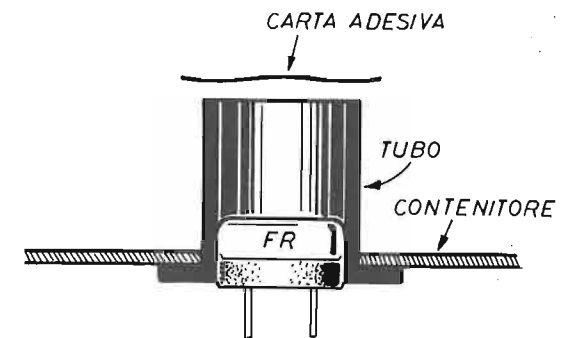


Fig. 5 - La fotoresistenza FR non deve essere colpita direttamente dai raggi di luce. Per questo motivo, si deve schermare il componente, introducendolo in un cilindretto di metallo annerito ed eventualmente chiudendolo, sull'imboccatura, con un pezzetto di nastro adesivo trasparente.

re eseguito nel modo indicato nel piano costruttivo riportato in figura 2. Servono dunque, per questo montaggio elettronico, un contenitore metallico ed una basetta-supporto con circuito stampato, sulla quale va composto il modulo formato

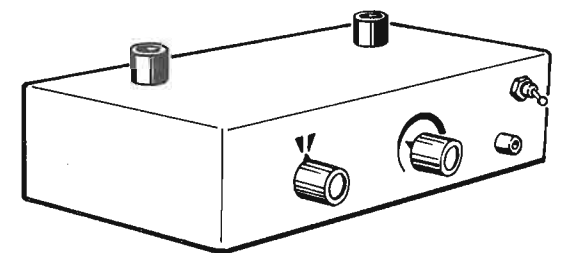


Fig. 6 - Così si presenta, a lavoro ultimato, l'apparecchio del generatore fotosonico descritto nel testo. Sulla parte superiore sono presenti i due sensori optoelettronici. Su quella frontale si notano le due manopole di controllo delle oscillazioni e del livello audio, l'interruttore e la presa d'uscita.

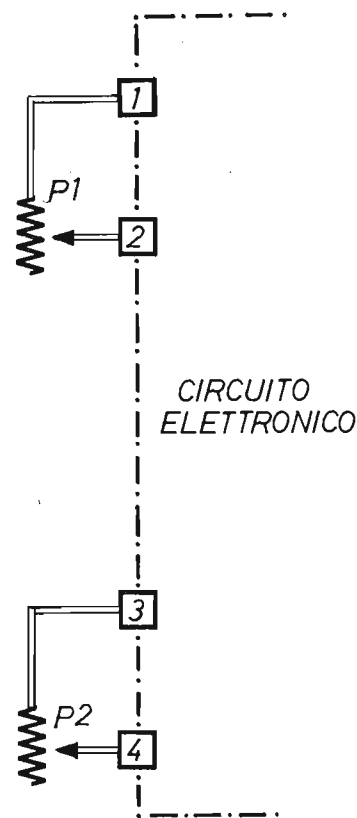


Fig. 7 - Variante correttiva del circuito d'entrata del generatore fotosonico. I due sensori originali sono stati sostituiti con due potenziometri di tipo a variazione lineare e del valore di 4,7 megaohm. Su di essi l'operatore manovra, attribuendosi le funzioni proprie dei raggi di luce.

da quattro condensatori, due resistenze ed un integrato.

Il disegno riportato in figura 3 presenta, in grandezza reale, lo schema del circuito stampato, compreso in un rettangolo delle dimensioni di 7,4 cm x 5,2 cm. Ovviamente quelle della basetta-supporto, di materiale isolante, dovranno essere leggermente più grandi, per esempio di 8 cm x 6 cm.

Si raccomanda di non dimenticare l'applicazione dei due ponticelli, che assicurano la continuità circuitale e la cui presenza si è resa necessaria per non complicare troppo la composizione del circuito stampato.

Prima di inserire l'integrato operativo IC1 nel circuito, ci si deve render conto della posizione del piedino 1, chiaramente indicato nello schema di figura 2 e facilmente individuabile per la presenza di un segno particolare posto, in corrispondenza, sul corpo esterno del componente.

Il circuito stampato deve rimanere distanziato di alcuni millimetri dalla superficie metallica del contenitore, onde evitare facili cortocircuiti.

Sulla parte superiore del contenitore e su quella anteriore, che funge da pannello frontale del dispositivo, sono montati, i due sensori optoelettronici (FR1 - FR2), i due potenziometri, il doppio interruttore e la presa di uscita del segnale che, come è stato detto, verrà collegata con l'entrata di un amplificatore di bassa frequenza. Ma tutto ciò è ben illustrato nel disegno di figura 6, che interpreta la composizione esterna dell'apparato e nel quale si nota la presenza delle due manopole di comando, innestate sui perni dei due potenziometri, che svolgono le seguenti funzioni:

- R3 = regolatore della freq. di oscill.
- R4 = regolatore del livello audio.

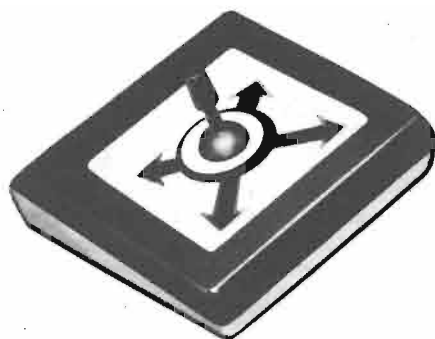


Fig. 8 - Ecco come si presenta in commercio il moderno dispositivo Joystick descritto nel testo ed in grado di sostituire l'azione contemporanea di due potenziometri.

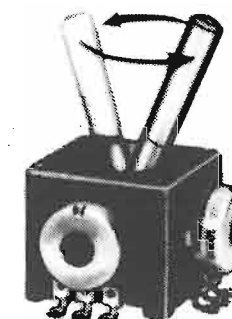


Fig. 9 - Questa foto illustra la composizione reale del Joystick, si notano i due potenziometri e la leva di comando di questi.

Per agevolare l'inserimento e l'eventuale ricambio delle due pile da 9 V, si consiglia di far uso di due prese polarizzate, come indicato nel piano costruttivo riportato in figura 2.

Prima di applicare le due fotoresistenze FR1 ed FR2 sul contenitore metallico, queste dovranno essere inserite in due cilindretti, internamente ed esternamente anneriti, con funzioni di schermi e di impedimento ai raggi luminosi di colpire direttamente i sensori optoelettronici. Ma su questo argomento ci siamo intrattenuti già ampiamente, dopo aver invitato il lettore a consultare attentamente il disegno costruttivo riportato in figura 5. Il contenitore metallico del generatore fotosonico funge pure da conduttore unico della linea di massa, la quale coincide con il terminale 6 del circuito, dove confluiscono anche il morsetto positivo della pila 2 e quello negativo della pila 1. L'interruttore doppio S1, quindi, realizza il collegamento in serie delle due pile, il cui valore di tensione è di 9 V, ma che possono essere sostituite con altre due pile di valore più basso, se ci si accontenta di un segnale più debole in uscita.

Coloro che volessero evitare l'impiego delle due fotoresistenze FR1 - FR2, potranno sostituire questi due componenti con altrettanti potenziometri, di tipo a variazione lineare e del valore di 4,7 megaohm ciascuno, come indicato nello schema correttivo di figura 7. In questo caso non sarà più la luce a pilotare il dispositivo, ma la mano dell'operatore, anzi le due mani dell'operatore, sistemate sulle manopole di altri due potenziometri, montati al posto dei due sensori optoelettronici.

Per conferire un aspetto moderno a questo secondo sistema di comando del circuito, si potrà far uso, anziché dei due comuni potenziometri, di uno speciale dispositivo, che prende il nome di Joystick e che è facilmente reperibile in commercio nella forma illustrata in figura 8, mentre in figura 9 si nota la presenza dei due potenziometri e della leva di comando del joystick.

Concludiamo così questo originale argomento, ricordando a tutti che, nel caso in cui, dopo una forte esposizione alla luce, il circuito dovesse tardare a riprendere la sua frequenza originale di oscillazione, ciò non costituisce un difetto, ma soltanto l'avvertimento che le fotoresistenze al solfuro di cadmio accusano una certa inerzia nel ritrovare il loro equilibrio iniziale.

**abbonatevi a:
ELETTRONICA
PRATICA**



Taratura dell'oscillatore, del circuito d'entrata ed allineamento delle emittenti.

Analisi particolareggiata dell'integrato TCA 440.

Filtro ceramico, banda passante e ripidità delle curve analitiche.

SECONDA PARTE

RICEVITORE PER ONDE CORTE

Chi ha montato il ricevitore per onde corte, presentato e descritto nel precedente fascicolo di marzo di *Elettronica Pratica*, attende di certo con curiosità questa seconda parte conclusiva, nella quale, alle necessarie e successive operazioni di taratura e messa a punto del circuito, già preannunciate il mese scorso, fanno seguito alcune considerazioni tecniche sulle caratteristiche del progetto e, in modo particolare, su quelle dell'integrato, che rappresenta l'elemento di maggior rilievo circuitale di tutto l'apparato radiorecettore. Tuttavia, prima di iniziare la descrizione degli interventi operativi sul ricevitore, vogliamo consigliare ogni lettore di effettuare un preciso controllo dell'esattezza del cablaggio che unisce tra loro il modulo elettronico e gli elementi inseriti sul pannello frontale dell'apparecchio, di constatare l'ottima qualità delle saldature a stagno e, tenendo sott'occhio i vari schemi teorici e costruttivi, confrontare la posizione prescritta dei vari

componenti con quella ottenuta nella pratica realizzazione. Soltanto dopo aver esaurito ogni attento controllo e verifica, si potrà ruotare il perno del potenziometro di comando di sintonia completamente verso il potenziometro di regolazione fine R5, ruotare il perno del potenziometro di volume R12 a metà corsa, escludere il BFO e finalmente accendere il ricevitore tramite l'interruttore S2.

REGOLAZIONE DELL'OSCILLATORE

Le operazioni di taratura del ricevitore iniziano con la regolazione dell'oscillatore, allo scopo di far lavorare questo circuito sulla frequenza di 4,455 MHz. E ciò si ottiene agendo, mediante un apposito cacciavite per taratura, sul nucleo di ferrite della bobina L2 e sulla vite del compensatore C4. L'esatto valore di 4,455 MHz può essere indi-

Concludiamo, in questa sede, la presentazione del ricevitore per onde corte, già iniziata nel precedente fascicolo, elencando le varie operazioni di taratura e messa a punto dell'apparato ed aggiungendo alcune nozioni teoriche di sicuro interesse generale.

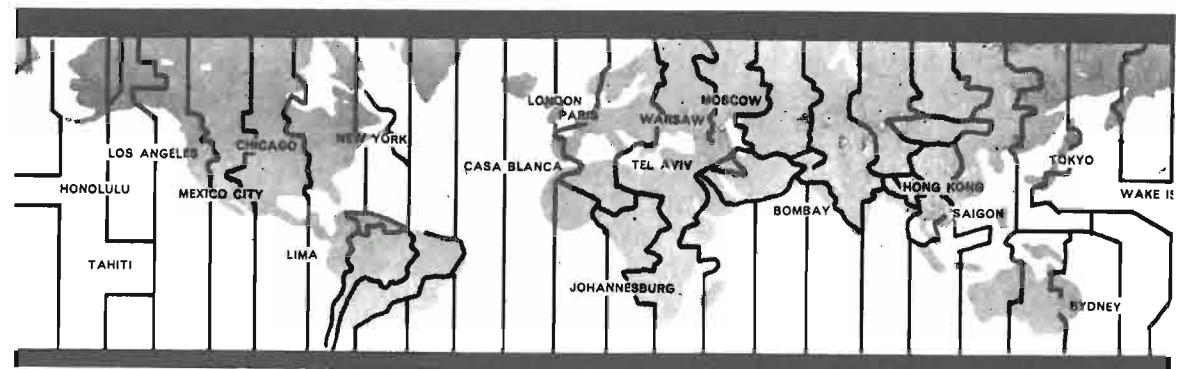
viduato in due modi, ascoltando su un ricevitore radio, sintonizzato su questo valore di frequenza, il segnale generato dall'oscillatore, oppure leggendo il valore su un frequenzimetro. Il segnale da esaminare deve essere prelevato fra il collegamento dell'avvolgimento secondario di L2 diretto al piedino 5 dell'integrato IC1 e massa. Ma per eliminare la componente continua, conviene inserire, in serie con il cavetto del frequenzimetro, un condensatore da 100 pF. Se la bobina L2 non oscilla, e le probabilità ammontano al 50%, si dovranno invertire tra loro i terminali dell'avvolgimento secondario di L2. Quando il frequenzimetro "legge" il valore di 4,455 MHz, l'oscillatore può considerarsi tarato. Esso, infatti, può ora ricevere i segnali con frequenza di 4 MHz esatti, perché il segnale radio ricevuto è costantemente più basso di 455 KHz di quello indicato dal frequenzimetro.

SINTONIA DELLE EMITTENTI

Dopo la regolazione del circuito d'oscillatore si passa a quella del circuito d'aereo. E a tale scopo occorre collegare, sull'apposita presa del ricevitore, la discesa d'antenna. Ora, se non sono stati

commessi errori di montaggio, manovrando la manopola di comando di sintonia, si dovrebbero ascoltare alcune emittenti radiofoniche. Fra queste, occorre sintonizzarne una di debole intensità e regolare quindi il nucleo di MF1 in modo da aumentarne al massimo il volume. Quindi, tramite l'apposito cacciavite per taratura, si regola la vite del compensatore C2 ed il nucleo di ferrite della bobina L1 allo scopo di migliorare, in chiarezza ed intensità sonora, l'ascolto della emittente prima sintonizzata.

Giunti a questo punto, si inserisce nel circuito, tramite S1, il BFO, la cui manopola di comando verrà posizionata a metà corsa. Quindi, agendo sul nucleo di ferrite di MF2, si cerca di udire, in sovrapposizione al segnale della emittente in precedenza sintonizzata, un fischio, il quale, facendo ruotare il nucleo di MF2, deve estendersi fra valori di frequenza elevata e quelli di frequenza più bassa, per raggiungere lo zero, ossia annullarsi, prima di risalire ancora verso i suoni più acuti nel modo indicato dal diagramma riportato in figura 1. Ebbene, il nucleo di ferrite di MF2 va regolato in modo da eliminare il fischio, ossia sul battimento zero. Questo fischio ricompare, ovviamente, spostando il cursore del potenziometro R21 del BFO.



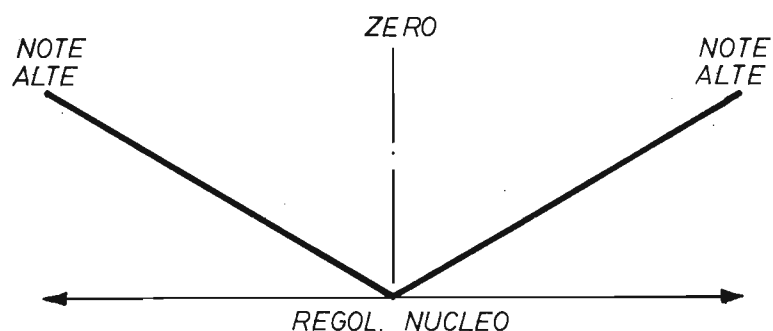


Fig. 1 - Quando si regola il nucleo di MF2, in sede di taratura del BFO, si ode un fischio il cui andamento analitico è riportato in questo diagramma. Dalle note alte si passa a quelle basse attraversando il valore zero.

Tutte le operazioni di taratura, fin qui elencate, dovranno essere ripetute più volte, con lo scopo di ottimizzare il funzionamento del circuito del ricevitore. L'allineamento delle emittenti sulla scala di sintonia

si realizza con l'aiuto del frequenzimetro, ricordandosi sempre che il segnale ricevuto è più basso di 455 KHz di quello indicato dal frequenzimetro. Coloro che avranno montato il ricevitore per on-

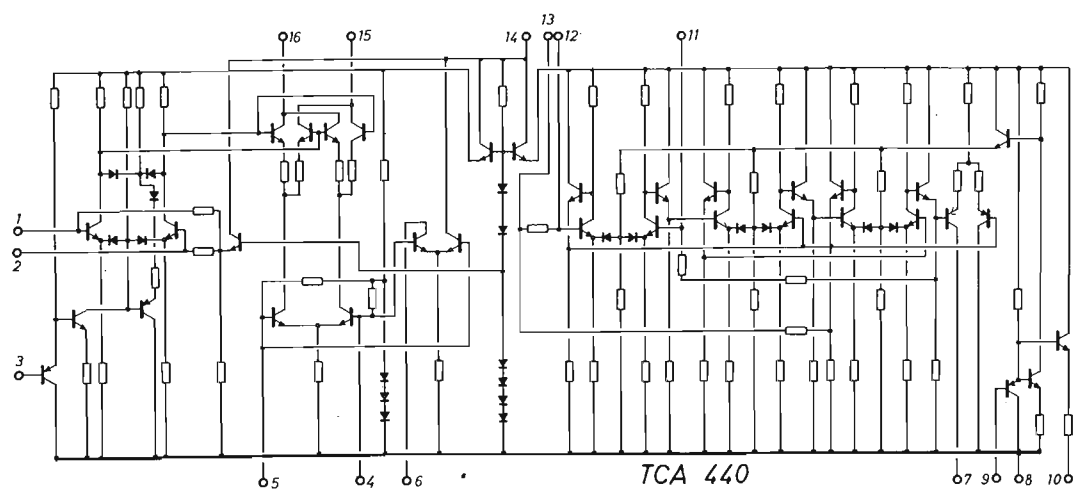


Fig. 2 - Circuito elettrico completo interno all'integrato TCA 440 montato nel ricevitore per onde corte.

de corte con lo scopo principale di ascoltare i radioamatori dovranno regolare accuratamente il BFO, centrandolo sul valore superiore di 1.500 Hz circa di quello di 455 KHz. Una volta individuato il punto, questo verrà segnato con una tacca sul pannello frontale.

Per quanto riguarda la sintonizzazione della SSB, questa, se non opportunamente demoltiplicata, potrebbe sollevare alcune difficoltà. Ma con l'ausilio del comando di sintonia fine R5 anche questa operazione diviene semplice ed immediata.

SEZIONE RF DELL'INTEGRATO

Ultimata la descrizione della messa a punto del ricevitore per onde corte, vale la pena, ora, di ricordare alcune caratteristiche peculiari dell'integrato TCA 440, il cui schema elettrico è riportato in figura 2. Cominciamo quindi col dire che questo componente svolge tutte le funzioni necessarie per un ricevitore radio, fatta eccezione per quelle di rivelazione ed amplificazione di bassa frequenza. Ma cominciamo con ordine e prendiamo le mosse dallo stadio a radiofrequenza, riportato nel particolare di figura 3, costituito da un amplificatore differenziale, i cui ingressi (piedini 1 - 2) sono collegati alle basi di due transistor. Gli emittori di questi transistor sono alimentati da un generatore di corrente programmabile attraverso la tensione applicata al piedino 3. Pertanto, dato che la trasconduttanza, cioè il guadagno dello stadio, dipende dalla corrente del generatore di emittore, si capisce come, agendo sul piedino 3, sia possibile regolare il guadagno dell'amplificatore. Anche l'uscita, prelevata dai collettori dei due transistor amplificatori, è di tipo differenziale. Ma nello stadio di figura 3 è pure presente un circuito limitatore, che sopprime eventuali picchi e fa capo ai diodi presenti sul circuito d'uscita.

CIRCUITO MIXER

L'uscita del circuito di figura 3 raggiunge lo stadio mixer, riportato in figura 4, sugli ingressi di un amplificatore differenziale, le cui uscite, pure di tipo differenziale, sono rappresentate dai collettori collegati con altro amplificatore differenziale, i cui ingressi ricevono i segnali a radiofrequenza, ma con polarità opposte. Pertanto, se i due amplificatori differenziali sono bilanciati, cioè erogano la stessa corrente in uscita, non si ha segnale, perché le amplificazioni dei due stadi si annullano a vicenda, erogando segnali di uguale ampiezza e di fase opposta. Per disporre di un segnale in uscita, oltre che essere presente la radio-

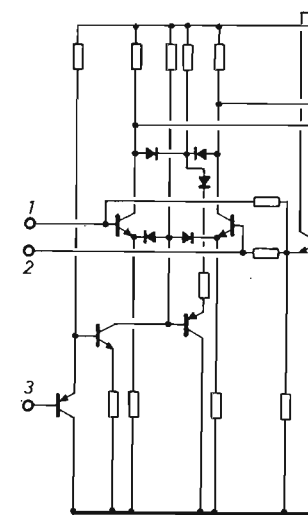


Fig. 3 - Sezione teorica dello stadio a radiofrequenza dell'integrato TCA 440.

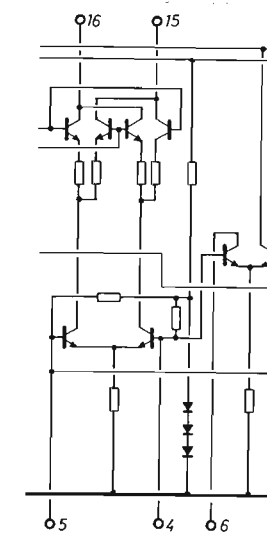


Fig. 4 - Il segnale composto, prelevato dal piedino 15 del circuito del mixer qui riprodotto, viene inviato al filtro ceramico.

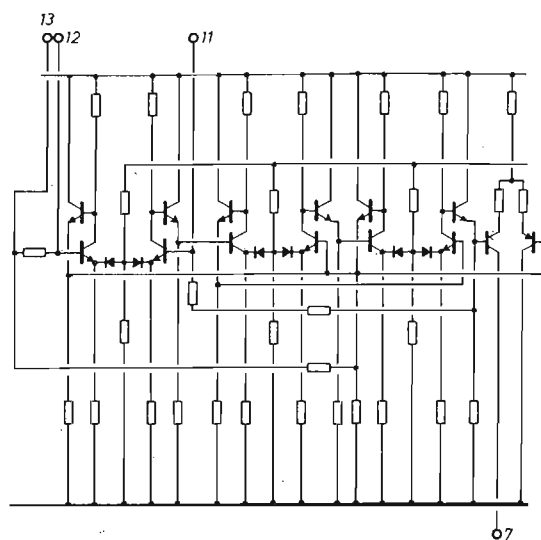


Fig. 5 - Il circuito amplificatore di media frequenza dell'integrato TCA 440 è composto da quattro amplificatori differenziali tra loro collegati in cascata.

frequenza, bisogna che la corrente nei due generatori di emittore sia diversa. Ora, essendo i due generatori di emittore rappresentati dalle uscite di uno stadio differenziale, i cui ingressi fanno capo ai terminali 4 e 5, si capisce come questi costituiscano l'altra entrata dello stadio miscelatore. Una tale configurazione, che è classica nei mixer integrati, consente risultati notevoli, sia in termini di isolamento tra i due ingressi che in linearità, con assenza totale di generazioni spurie dovute all'intermodulazione.

Alle entrate 4 e 5 fa capo anche un altro amplificatore differenziale, con l'uscita sul piedino 6, utilizzato come amplificatore dell'oscillatore locale.

Il segnale composito, in uscita dal mixer, è prelevato dal piedino 15 ed inviato al filtro ceramico che provvede a selezionare, tra i vari segnali presenti, quello che si desidera ascoltare.

AMPLIFICATORE MF

Il circuito dell'amplificatore di media frequenza, riportato in figura 5, è composto da quattro amplificatori differenziali tra loro collegati in cascata.



Fig. 6 - Questa particolare sezione dell'integrato fornisce due polarizzazioni separate, una per gli stadi a radiofrequenza e l'altra per quelli di media frequenza.

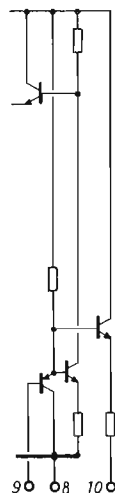


Fig. 7 - Sezione circuitale dell'amplificatore del CAV e dell'S-METER dell'integrato analizzato nel testo.

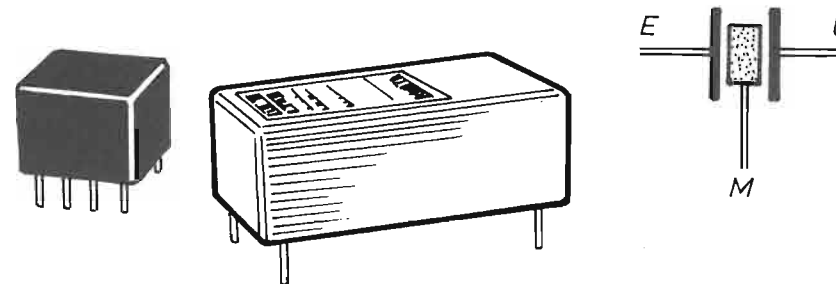


Fig. 8 - Sulla destra è disegnato il simbolo elettrico del filtro ceramico, sulla sinistra sono riportati alcuni modelli di filtri ceramici di tipo commerciale.

ta, reazionati in modo abbastanza complesso e con possibilità di regolare il guadagno in misura molto ampia.

L'ingresso dello stadio MF si identifica col piedino 12, mentre l'uscita è rappresentata dal collettore dell'ultimo stadio differenziale, che è l'unico

a far uso di un transistor di tipo PNP e che fa capo al piedino 7.

La tensione presente sul piedino 9 del circuito amplificatore del CAV e dell'S-Meter, riportato in figura 7, permette di regolare il guadagno dell'amplificatore, mentre la grande riserva di am-

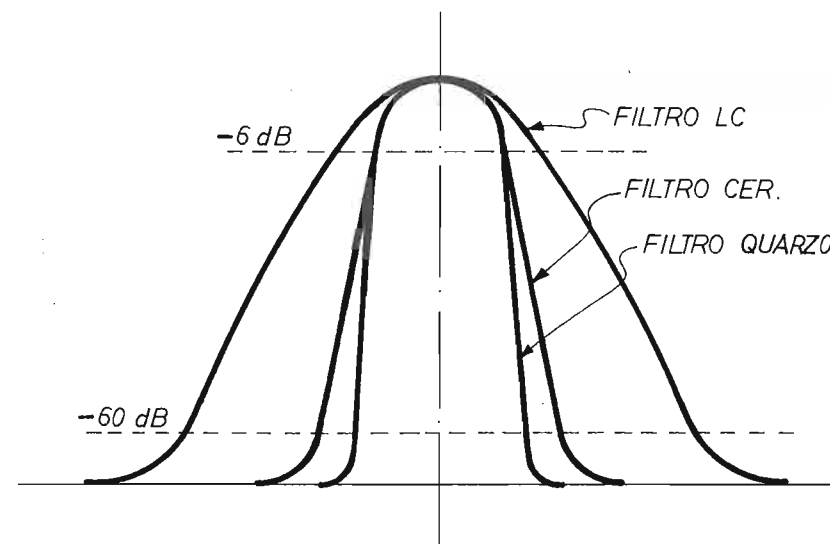


Fig. 9 - Diagrammi interpretativi dei comportamenti dei tre più comuni tipi di filtri. La banda passante, come indicato nel disegno, si misura a -6 dB e a -60 dB.

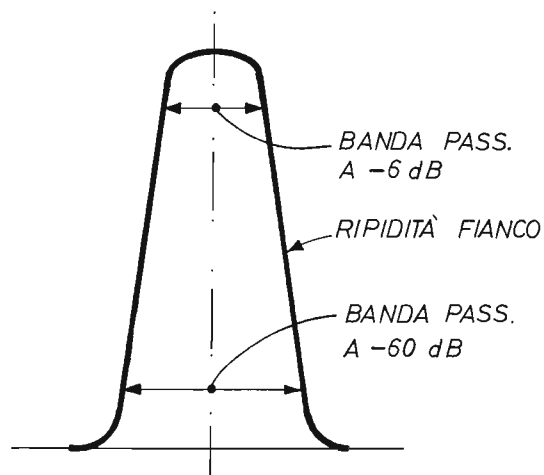


Fig. 10 - Indicazioni analitiche relative alle misure della banda passante e alle ripidità dei fianchi delle curve.

plificazione consente di disporre, in uscita, di un segnale costante, anche quando il segnale in entrata varia in modo assai ampio.

Il segnale di controllo automatico di guadagno, che è proporzionale a quello di entrata, viene amplificato in corrente da un transistor e ricondotto sul piedino 10, per essere poi utilizzato, ad esempio, nel pilotaggio di uno strumentino indicatore della intensità di segnale ricevuto (S-Meter).

Segnaliamo per ultima la parte circuitale che provvede a fornire la polarizzazione in continua ai vari stadi amplificatori differenziali, la quale appare riprodotta in figura 6. Questa tensione è particolarmente importante in quanto tutti gli stadi interni sono collegati in continua a causa della difficoltà di integrare condensatori di adeguato valore e altrimenti necessari per gli accoppiamenti in alternata.

Il circuito di figura 6 fornisce due polarizzazioni separate, una per gli stadi a radiofrequenza e l'altra per quelli di media frequenza.

IL FILTRO CERAMICO

Ultimata l'esposizione delle caratteristiche elettriche dell'integrato TCA 440, ritorniamo ad esaminare, attraverso alcuni particolari, precedentemente trascurati per motivi di spazio, gli elementi di maggior contenuto teorico e pratico del progetto del ricevitore per onde corte e cominciamo con

il filtro ceramico FC, sul quale poco o nulla è stato finora detto.

Il simbolo teorico del filtro ceramico FC, riportato sulla destra di figura 8, è simile a quello del cristallo di quarzo, dal quale tuttavia si distingue per la presenza di tre terminali anziché di due:

E = Entrata
U = Uscita
M = Massa

I due elettrodi di entrata e di uscita E - U sono intercambiabili, ma non lo è ovviamente quello di massa. Dunque, E ed U si possono scambiare tra di loro senza che nulla accada al buon comportamento del circuito in cui il filtro ceramico è inserito. Visto nel suo aspetto esteriore, il filtro ceramico si presenta come una scatola di piccole dimensioni, con tre o più elettrodi uscenti, a seconda del tipo di filtro, come indicato in figura 8. La sua funzione elettrica è analoga a quella di un circuito induttivo-capacitivo (LC), con caratteristiche elettriche fisse e ben definite. Le funzioni svolte sono due:

- 1° - Definizione del valore di MF (es. 455 KHz)
- 2° - Definizione della banda passante (es. 10 KHz)

Rispetto ai normali trasformatori di media frequenza, regolabili mediante nucleo di ferrite, il

filtro ceramico presenta almeno tre importanti vantaggi:

- 1° - Non richiede interventi di taratura.
- 2° - Presenta, nei relativi diagrammi, fianchi più ripidi.
- 3° - Assicura una banda passante fissa.

Ma i filtri ceramici non sono i soli attualmente conosciuti, oltre alle normali medie frequenze ed impiegati nei circuiti dei radiorecettori, perché, in tutto, esistono ben quattro tipi di filtri, i seguenti:

- 1° - a trasformatore con nucleo di ferrite
- 2° - ceramici
- 3° - a quarzo
- 4° - meccanici

I primi, che sono pure i più noti, sono molto economici, ma anche i meno precisi. I secondi e i terzi sono mediamente buoni, i quarti sono ovviamente i più pregiati e costano molto di più, sopra le 300.000 lire. Quelli ceramici, di cui un esemplare viene montato nel nostro ricevitore ad onde corte, costano fra le 3.000 e le 20.000 lire, a seconda del tipo.

LA BANDA PASSANTE

La frequenza di taglio, detta pure frequenza di risonanza, che nel nostro ricevitore assume il valore di 455 KHz, costituisce un elemento importante sia teoricamente che praticamente, ma anche la banda passante e la ripidità dei fianchi della curva che la rappresenta analiticamente diventano, nel nostro progetto, argomenti di grande rilevanza tecnica. Infatti, la banda passante, con la sua larghezza, può essere paragonata ad una finestra più o meno aperta, in grado di lasciar passare una maggiore o minore quantità di luce. La quale, nel ricevitore radio, si identifica con quella dei segnali. Dunque, il filtro deve essere adatto al segnale da ricevere e contenere quindi particolari caratteristiche. Ma per meglio assimilare questo importante concetto, elenchiamo, qui di seguito, le larghezze di banda di alcuni segnali tipici:

Segnale	Larghezza
TV	5 MHz
FM (comm.)	150 KHz
FM (RXTX)	30 KHz
AM	10 KHz
SSB	2,7 KHz
CW	300 Hz

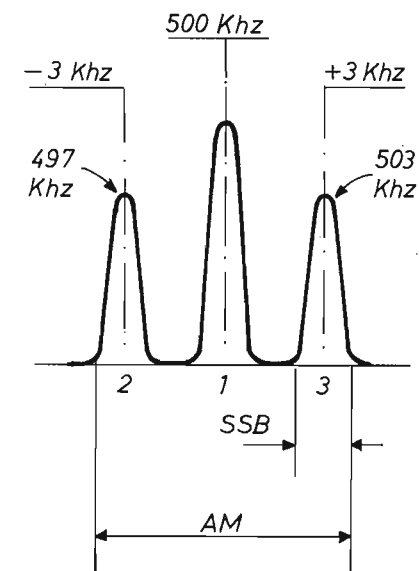


Fig. 11 - Se si visualizza un segnale AM, modulato con una nota BF da 3 KHz, assieme alla fondamentale a 500 KHz, sono presenti pure altri due segnali. Le informazioni sono contenute nelle due curve laterali, che prendono i nomi di USB ed LSB. Il BFO consente di ascoltare la SSB.

I diagrammi riportati in figura 9 interpretano analiticamente i comportamenti di tre tipi diversi di filtri: LC (induttivo-capacitivo) - FC (ceramico) - XTAL (a quarzo).

Come si può notare, mentre nei filtri LC l'individuazione della banda passante è assai difficile, questa non lo è più nei modelli ceramici e a quarzo. Quanto più i fianchi delle curve sono ripidi, tanto maggiore è la selettività del ricevitore radio.

La banda passante, come indicato nel diagramma riportato in figura 10, si misura a -6 dB e a -60 dB. Il filtro ceramico da noi adottato (CFW 455 IT) presenta una larghezza di banda di 4 KHz intorno alla frequenza di 455 KHz a -6 dB. E poiché i ricevitori radio a modulazione d'ampiezza presentano una catena a media frequenza con larghezza di banda di 10 ÷ 20 KHz, si deve dedurre che un filtro a 4 KHz presenta una banda passante più stretta di tre, quattro, cinque volte.

Per la verità, l'ascolto della SSB avrebbe richiesto l'impiego di un filtro con banda passante di 2,7 KHz, ma la sintonia avrebbe imposto l'uso di una demoltiplica molto costosa.

LE PAGINE DEL



FULMINI E CARICHE STATICHE

A primavera inoltrata, vale a dire nella stagione in cui l'atmosfera è maggiormente carica di elettricità, le apparecchiature radioriceventi necessitano di particolari protezioni, se non si vuole correre il rischio di danneggiarle in diversa misura e, nella peggiore delle ipotesi, anche irreparabilmente. Ecco perché, proprio in questi tempi, ogni

operatore previdente deve avvertire la necessità di porre in atto tutti quegli accorgimenti pratici che sono in grado di scongiurare questi pericoli, la cui gravità si accentua durante le grosse manifestazioni temporalesche, accompagnate da violenti scariche elettriche fra nube e nube, fra nube e terra. Dunque, in questa sede, ci occuperemo dei pe-

Proteggete le apparecchiature ricetrasmittenti dagli eventi temporaleschi.

Difendete le strutture elettroniche dalle cariche indotte.

ricoli elettrici provenienti dalle forze della natura, che non sempre si possono facilmente controllare. Ma per poter trattare ampiamente un argomento tanto importante come quello ora citato, dovremmo prendere le mosse dalla struttura della materia, per risalire poi, attraverso la natura fisica delle cariche elettriche, ai fenomeni di induzione elettrostatica e di condensazione di elettricità. Tuttavia, senza addentrarci nei particolari di questo settore della fisica elettrostatica, ci proponiamo ugualmente di offrire una adeguata interpretazione di quanto avviene in natura, suggerendo altresì le più elementari misure di difesa degli apparati radioriceventi. Cominciamo quindi col ricordare che le scariche elettriche, che possono maggiormente danneggiare gli apparati CB, sono di tre tipi:

1° - Scarica provocata da fulmine o da sua ramificazione.



2° - Scarica indotta da fulmine caduto nelle vicinanze.

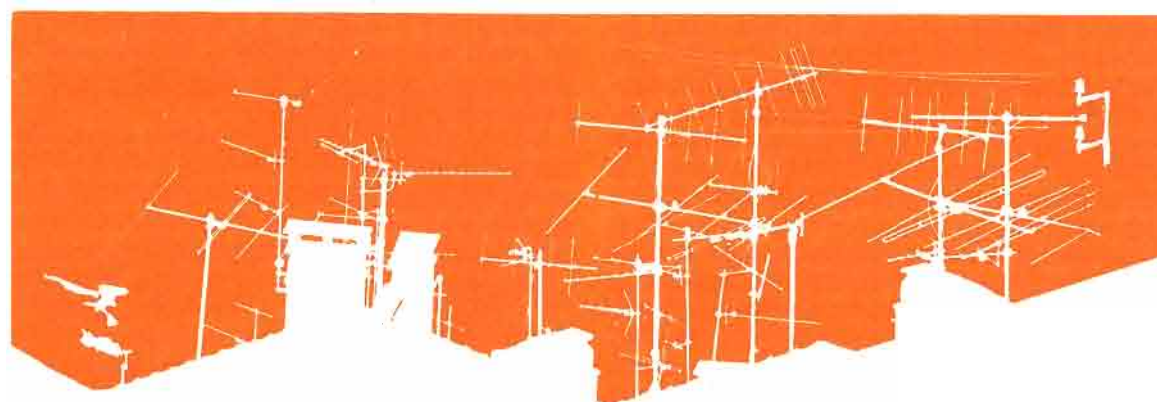
3° - Scarica provocata da elettricità statica accumulatasi in eccesso sulle antenne.

Il fulmine è un fenomeno naturale che racchiude in sé i concetti di carica elettrica, di induzione elettrostatica, di campo elettrico e di scarica, cioè di distruzione del dielettrico, che nel caso specifico è rappresentato dall'aria. Ma tutti questi concetti sono più o meno noti ai nostri lettori. Non lo sono, forse, quelli che regolano l'evento del fulmine e delle sue conseguenze.

I FULMINI

Durante i temporali, l'azione dei venti esercitata sulle nubi, provoca una serie di fenomeni di strofinamento delle masse di vapore, la cui conse-

La stagione già iniziata è quella che, fra le altre, crea i maggiori pericoli naturali per i ricetrasmittenti e gli accessori connessi. In questi tempi, dunque, gli operatori dilettanti e professionisti debbono assumere tutti gli accorgimenti tecnici, necessari a scongiurare o a ridurre ogni dannosa conseguenza.



SCINT. INDOTTA

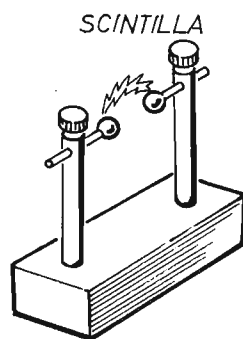
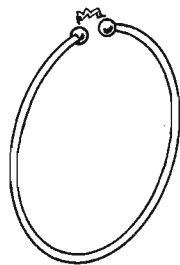


Fig. 1 - Per verificare il fenomeno della scintilla indotta, basta avvicinare una spira conduttrice aperta ed uno spinterogeno in cui è in atto la scintilla inducente.

guenza è la produzione di cariche elettriche, ossia di nubi cariche positivamente e nubi cariche negativamente, ma anche di nubi cariche di entrambi i tipi di elettricità, in una zona positiva e nell'altra negativa. In dimensioni macroscopiche, quindi, si ripete quell'esercizio classico e tradizionale che i ragazzi compiono sui banchi di scuola, quando strofinano penne e matite con un panno e poi con queste attirano pezzetti di carta sparsi all'intorno. In ambedue i casi, quindi, l'elettricità prodotta è da attribuirsi a fenomeni di strofinamento. In termini più precisi questo tipo di elettricità prende il nome di "triboelettricità".

Quando una grande massa nuvolosa, carica di elettricità positiva o negativa, sovrasta una zona di terreno, tra la massa nuvolosa sospesa nel cielo e la terra, si crea un campo elettrostatico, cioè si formano delle linee di forza che danno vita al fenomeno di induzione elettrostatica. E proprio per questo fenomeno, sulla zona di terreno sottostante affiora tutta una quantità di cariche elettriche, di segno opposto a quelle condensate sulla massa nuvolosa, che rappresenta il corpo inducente; la zona di terreno sottostante la nube costituisce il corpo indotto.

Le cariche elettriche indotte, muovendosi sulla superficie del terreno e sotto di esso, raggiungono zone più o meno conduttrici e, ovviamente, le più vicine alla nube inducente, cioè le più alte. Ora, se il campo elettrico che si manifesta tra nube e zona interessata dal fenomeno dell'induzione

elettrostatica è debole, nessun fulmine cade fra cielo e terra. Al contrario, se il campo elettrico è molto intenso, cioè in grado di perforare il dielettrico, che è rappresentato dall'aria, si verifica il fenomeno della folgore. La scintilla di enormi dimensioni, facilmente riproducibile in laboratorio (figura 1), ma in grandezza ridotta, scocca fra le due armature di un enorme condensatore, composto da nubi e terra con il dielettrico aria. Allo stato attuale della scienza, i fulmini vengono classificati in due grandi categorie:

- 1° - Fulmini negativi
- 2° - Fulmini positivi

I fulmini negativi sono quelli corrispondenti a cariche negative della nuvola ed associati a correnti negative (A e B di figura 2). I fulmini positivi sono quelli che corrispondono a cariche positive della nuvola e che vengono associati a correnti positive (C e D in figura 2).

I fulmini positivi e negativi possono essere ulteriormente suddivisi in ascendenti e discendenti, come indicano le frecce riportate nei disegni di figura 2, ma questi dettagli interessano il lettore soltanto a titolo di curiosità scientifica.

IL PARAFULMINE

Il compito affidato al parafulmine è quello di

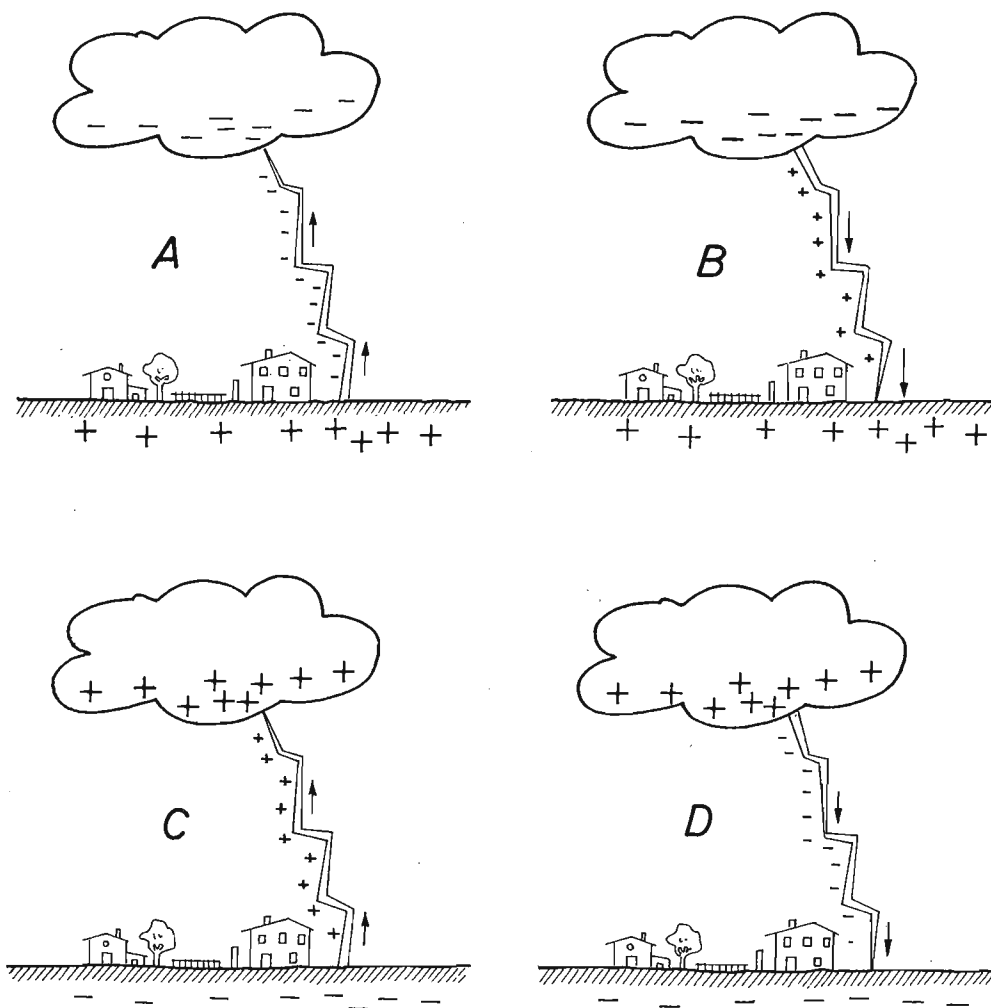


Fig. 2 - Tutti i fulmini vengono classificati in due grandi categorie: fulmini negativi e fulmini positivi. I primi corrispondono a cariche negative delle nubi (A e B). I secondi a cariche positive condensate sulle nubi sovrastanti il terreno (C e D).

scongiorare la caduta dei fulmini sull'edificio in cui è installato e nella zona circostante, contrariamente a quanto credono i profani, i quali ritengono che il parafulmine debba attrarre i fulmini e scaricarli a terra.

Definito con termini tecnici, il compito vero e proprio del parafulmine è quello di distruggere il campo elettrico che si forma, durante le manife-

stazioni temporalesche, tra le nubi cariche di elettricità ed il terreno sottostante ad esso. Il suo funzionamento si basa sul ben noto potere delle punte, che hanno la facoltà di disperdere nell'aria le cariche elettriche.

Nella sua espressione più semplice, il parafulmine è composto da un'asta metallica, sistemata nella parte più alta del tetto di un edificio, munita, al-

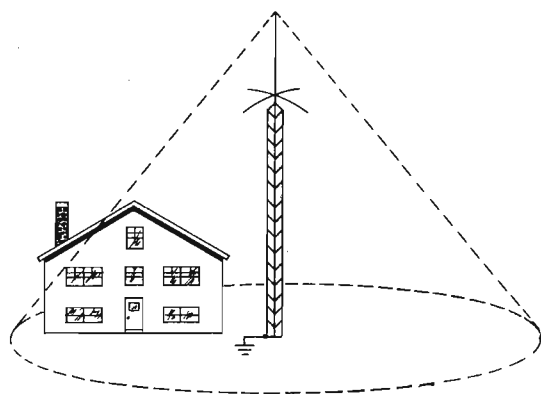


Fig. 3 - La posizione migliore per l'installazione di un'antenna, connessa a terra, è quella nella quale il cono ideale di protezione avvolge l'edificio in cui sono installate le apparecchiature ricetrasmittenti.

l'estremità, di un insieme di punte disposte a raggiera. L'asta è saldamente collegata ad un conduttore metallico di grossa sezione, che discende lungo le pareti esterne dell'edificio, per arrivare sino al livello del terreno, dove si dirama in altri conduttori sotterranei a loro volta collegati a piastre metalliche di grande superficie, affondate nel terreno. Questa, tuttavia, è la composizione schematica e classica del parafulmine, oggi non più adottata dopo la rivoluzione tecnologica di questi ultimi anni, che ha conservato il principio di funzionamento ma non la struttura reale del parafulmine. Ma anche questo è un argomento che esula

dal programma svolto in queste pagine. Mentre possiamo aggiungere ancora qualche notizia relativa al comportamento del parafulmine.

Durante le manifestazioni temporalesche non mancano mai le correnti d'aria, le quali esercitano sul parafulmine un'azione benefica; quella di spazzare via tutte le cariche elettriche che si trovano nell'aria in prossimità delle punte del parafulmine, dalle quali vengono espulse in virtù del "potere delle punte". In tal modo, il campo elettrostatico, in continua formazione fra nube e terreno sottostante, subisce una costante distruzione. Molto raramente, in assenza totale di vento,

può cadere il fulmine, ma il suo percorso è limitato fra nube e zona d'aria avvolgente le punte del parafulmine. In questo caso i profani affermano che il fulmine è stato catturato dal parafulmine del campanile della chiesa, o da quello installato in un edificio, e scaricato a terra, soltanto perché hanno visto il fulmine congiungere il cielo con la punta del parafulmine.

Ritorniamo per un momento al potere delle punte e ricordiamo che, durante i temporali, è assai pericoloso sostare sotto gli alberi, perché questi sono dotati di molte punte che, al contrario di quelle del parafulmine, che distruggono il campo elettrico, sembrano fatte appositamente per richiamare il fulmine su di esse. Meglio dunque, durante un acquazzone accompagnato da fulmini, mettersi in zona aperta, lontano da punte, conduttori metallici e qualsiasi altro elemento che possa condensare le cariche elettriche.

Una caratteristica tipica del parafulmine è rappresentata dal suo raggio d'azione, cioè dal cono protettivo, dentro il quale è possibile considerarsi immuni dall'azione deleteria del fulmine. Dunque, ci si può considerare protetti, non solo rimanendo all'interno dell'edificio in cui è applicato il parafulmine, ma anche stando nella zona circostante, appartenente al cono di protezione. E questo è pure il motivo per cui, quando si decide di installare un'antenna con corpo di sostegno collegato a terra, come indicato nel disegno riportato in figura 3, la posizione prescelta deve essere quella che, tramite il cono ideale di protezione, avvolge pure l'immobile in cui opera il CB. All'antenna, quindi, viene affidata la duplice funzione di elemento ricetrasmittente e, in misura ridotta, di parafulmine. Ma il suo collegamento a

terra deve essere perfetto e totale, altrimenti potrebbe rappresentare una costruzione assai pericolosa in presenza di fenomeni temporaleschi di una certa entità.

DIFESA DEGLI RX - TX

Il pericolo maggiore per le apparecchiature del CB, derivante dai fulmini, è rappresentato dalle cariche indotte. Infatti, quando si sviluppa il fenomeno del fulmine, su tutti gli elementi conduttori, ed in una certa misura anche su quelli isolanti, si manifestano delle cariche indotte che possono provocare delle scintille indotte. Per rendersi conto di tale pericolo, basta far scoccare una scintilla in uno spinterogeno, così come indicato sulla destra di figura 1, e constatare come fra i terminali di una spira di corrente, posta nelle vicinanze, si manifesti il fenomeno induttivo. Analogamente, i fulmini, che si sviluppano a qualche migliaio di metri di distanza dalle antenne e dai ricetrasmittitori CB, possono indurre su questi delle tensioni elevatissime e quindi pericolosissime. Il tipo di antenna più comune che i CB adottano è sicuramente il dipolo con linea di alimentazione costituita da cavo coassiale. Pertanto, il conduttore interno del cavo e la calza metallica di questo, che possono raggiungere lunghezze di 25 m ÷ 50 m, compongono le armature di un condensatore di elevata capacità ed alto isolamento. E quando questo condensatore assume una carica di grande valore, provoca una scarica violenta nel punto più debole del sistema antenna-discesa-ricetrasmittente. Il quale, nella maggioranza dei casi, è costituito dal condensatore di accoppia-

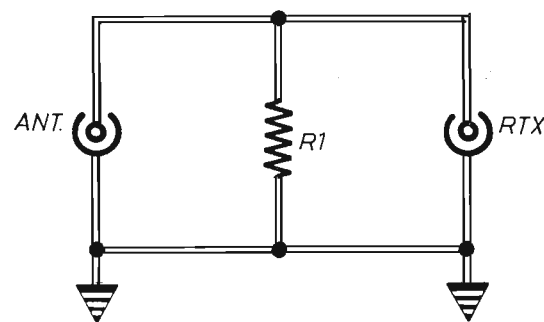


Fig. 4 - Esempio di circuito di protezione di cariche indotte degli stadi d'entrata di apparati ricetrasmittenti. La resistenza R1 è di tipo a filo, del valore di 4.700 ohm - 10 W.

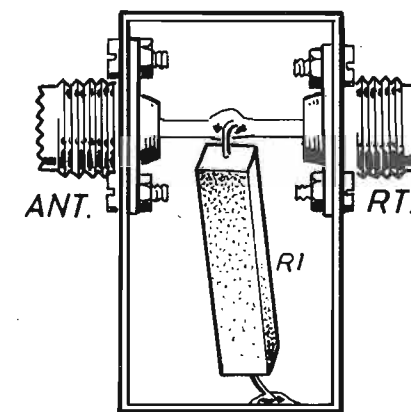


Fig. 5 - Realizzazione del dispositivo di protezione da cariche indotte interamente composto dentro un contenitore metallico collegato a massa.

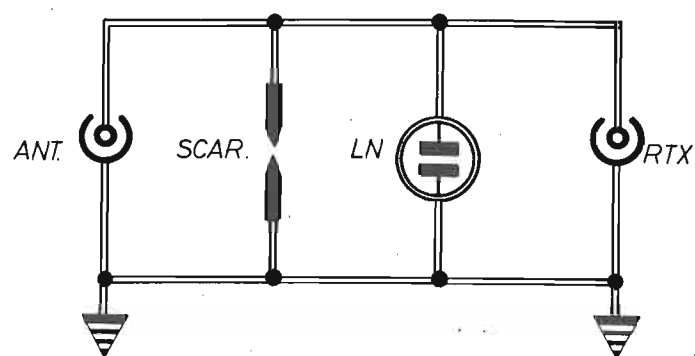


Fig. 6 - In questo circuito di protezione da cariche indotte è presente uno scaricatore a punte di rame ed una lampada al neon, che elimina le scariche lente.

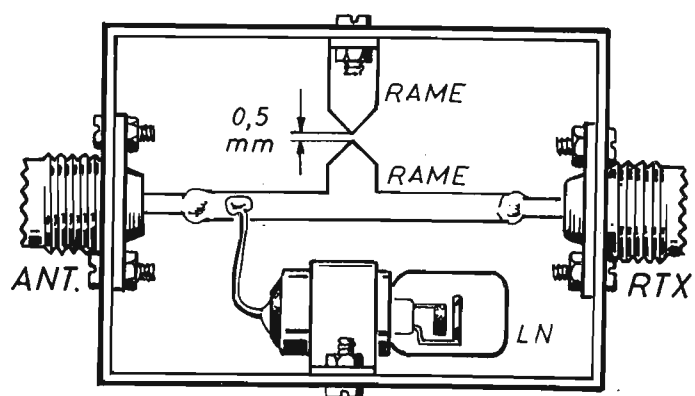


Fig. 7 - Piano realizzativo del dispositivo di protezione da cariche indotte degli apparati ricetrasmittenti. La lampada al neon LN è da 110 V - 1 W, senza resistenza interna.

mento del circuito di antenna, la cui distruzione favorisce l'entrata della scarica elettrica nell'apparato CB, con il conseguente danneggiamento dei semiconduttori di maggior pregio.

CIRCUITI PROTETTIVI

Il circuito riportato in figura 4 rappresenta un sistema di difesa dei ricetrasmittenti CB dalle cariche indotte durante i fenomeni temporaleschi. Questo dispositivo, che va collegato in serie con l'entrata di antenna, mette in parallelo, fra il conduttore interno del cavo coassiale e massa, una resistenza (R1) del valore di 4.700 ohm e della potenza di dissipazione di 10 W, di tipo a filo. Un tale accorgimento impedisce la condensazione di

cariche statiche, ma non può difendere le apparecchiature dalle rapide e violente induzioni dinamiche delle scariche atmosferiche.

In figura 5 è rappresentato il dispositivo ora descritto nella sua veste reale, cioè nella composizione pratica. Il contenitore metallico, ovviamente, dovrà essere perfettamente collegato a massa. Il circuito di figura 6 propone un secondo sistema di protezione più completo e certamente più efficace di quello riportato in figura 4. In questo caso uno scaricatore a punte di rame provvede a neutralizzare i campi elettrostatici di forte intensità, mentre una lampada al neon (LN) elimina le scariche lente.

In figura 7 è riportato il piano costruttivo del secondo sistema di difesa da scariche molto potenti, come ad esempio quelle di fulmini che cadono



Fig. 8 - Gli autoveicoli, a causa del continuo strofinio della carrozzeria con l'aria, rappresentano, per le apparecchiature ricetrasmittenti, un pericoloso ricettacolo di cariche elettriche.

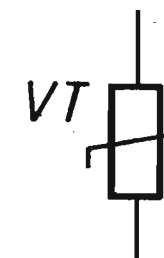


Fig. 9 - Simbolo elettrico, normalmente utilizzato nella composizione di schemi teorici, del varistore.

nelle vicinanze delle ricetrasmittenti CB. Le due punte si realizzano con spezzoni di filo di rame sottile, del diametro di 1 mm. La lampada al neon LN è da 110 V - 1 W, priva di resistenza interna.

I dispositivi di protezione delle figure 4 e 6 possono essere applicati anche sulle ricetrasmittenti montate negli automezzi, nei quali le cariche elettrostatiche si accumulano in maggior quantità, sia durante i temporali come in tempi di grande siccità, a causa dello strofinio della carrozzeria dell'autoveicolo con l'aria (figura 8).

IL VEICOLO RETE

La rete di alimentazione a 220 V può costituire,

assai spesso, un veicolo di entrata sulle apparecchiature CB delle cariche elettrostatiche. E queste cariche elevano la tensione degli alimentatori dal valore normale di 12 V a quello di 20 V, molto pericoloso per gli RX-TX.

Per difendersi da tali pericoli conviene collegare, in parallelo con la tensione di alimentazione, un VARISTOR, ossia un particolare tipo di resistenza che non tutti i nostri lettori conoscono e sulla quale vale la pena di spendere qualche parola.

I segnali che disturbano il corretto funzionamento delle apparecchiature elettroniche civili ed industriali, sempre presenti sulla rete di alimentazione, a volte sono i soli responsabili di guasti, rotture e danneggiamenti. Soprattutto quando si esprimono attraverso tensioni e frequenze elevate, intollerabili dalla maggior parte dei semicon-

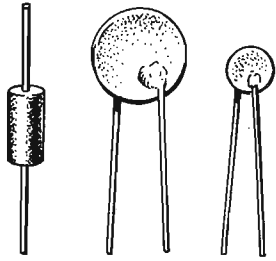


Fig. 10 - Riportiamo in questi disegni alcune forme esteriori più consuete di varistori all'ossido di zinco.

duttori.

Si è più volte dimostrato che, in molti ambienti domestici, si possono misurare picchi di tensione fino a 5.000 V, con frequenze comprese fra i 100 KHz e i 10 MHz, principalmente generati dalle manovre di apertura e chiusura di circuiti con carichi induttivi, come ad esempio lampade al neon, lavatrici, lucidatrici, aspirapolvere ed altri ancora.

Da questo tipo di disturbi ci si potrebbe difendere eliminando, all'origine, extratensioni ed extracorrenti. Ma un tale intervento diretto sulle sorgenti, che dovrebbe essere doveroso per tutti, non sempre viene effettuato. E chi ne soffre le conseguenze non può far altro che realizzare un sistema di protezione locale delle apparecchiature elettroniche esposte a questi pericoli, che consiste nello stabilizzare la tensione alternata di alimen-

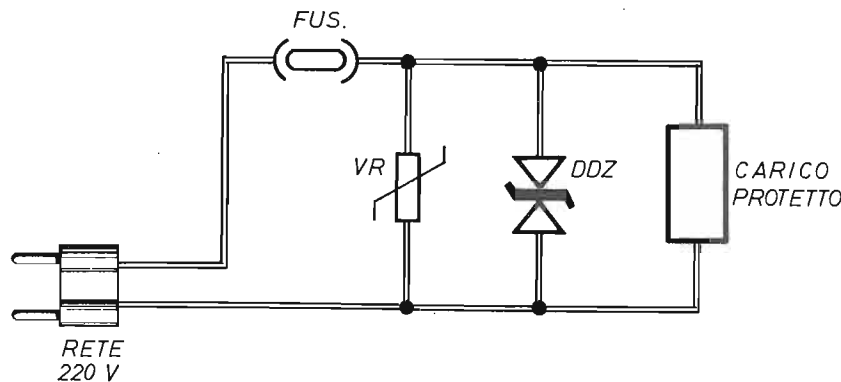


Fig. 11 - Circuito di protezione di apparecchiature ricetrasmittenti da cariche statiche convogliate attraverso la rete di distribuzione dell'energia elettrica. Il varistore VR è di tipo V250 LA 40 A. Esso non conduce finché la tensione di rete non supera il valore di 250 Veff. corrispondente a quello di 360 V di picco. In caso contrario è in grado di assorbire fino a 4.000 A.

tazione all'ingresso dell'apparato elettronico che si vuol proteggere, annullando così tutti i picchi di tensione di valore superiore a quello massimo di sicurezza imposto dai semiconduttori.

A questo risultato si arriva ricorrendo ai varistori, denominati pure resistenze V.D.R. (Voltage Dependent Resistor), che sono componenti elettronici rappresentativi di una vasta gamma di elementi non lineari, realizzati con tecniche diverse, il cui simbolo elettrico è riportato in figura 9.

I più comuni tipi di varistori sono quelli all'ossido di zinco, con caratteristiche simili a quelle dei diodi zener, così da poter essere ritenuti quasi degli elementi stabilizzatori in alternata. Ma al contrario degli zener, che possono tollerare tensioni massime di poche centinaia di volt, i varistori all'ossido di zinco lavorano con tensioni nominali che si estendono fra i 22 V e i 1.800 V.

La resistenza dei varistori dipende dalla tensione applicata ai loro terminali. Più precisamente, la resistenza diminuisce fortemente coll'aumentare della tensione, con un comportamento simile a quello dei diodi zener, ma con la possibilità di sopportare, sia pure per brevi istanti, correnti elevatissime.

Le varie forme esteriori, che i varistori possono assumere, sono indicate in figura 10.

PROTEZIONE A VARISTORE

Affinché il varistore possa assorbire correnti di notevole intensità, è necessario che la tensione salga di molto, anche tre volte di più del valore nominale. Ma ciò non può essere sopportato dalle apparecchiature da proteggere, soprattutto se queste sono di tipo elettronico. Occorre quindi ovviare a tale inconveniente ed inserire, in parallelo al varistore, un apposito dispositivo contenente, in un'unica custodia, due diodi zener collegati in serie ma con polarità contrapposte, in modo da agire su entrambe le semionde della tensione alternata di rete. Questi modelli di doppi zener, reperibili in commercio sotto la denominazione di TRANZORB e la sigla 1.5 KE 440, possono dissipare, nel tempo di un millisecondo, potenze dell'ordine dei 1.500 W. Ma pur essendo rapidi, questi speciali zener lo sono in misura minore rispetto ai varistori. Tuttavia, con la loro resistenza dinamica di gran lunga inferiore a quella dei varistori, sono in grado di limitare le sovratensioni al 30% in più del valore nominale. Ecco perché l'uso abbinato di questi componenti con i varistori, come indicato nello schema di figura 11 può assicurare una buona protezione delle apparecchiature elettroniche.

KIT PER CIRCUITI STAMPATI L. 18.000

Dotato di tutti gli elementi necessari per la composizione di circuiti stampati su vetronite o bachelite, con risultati tali da soddisfare anche i tecnici più esigenti, questo kit contiene pure la speciale penna riempita di inchiostro resistente al percloruro e munita di punta di riserva. Sul dispensatore d'inchiostro della penna è presente una valvola che garantisce una lunga durata di esercizio ed impedisce l'evaporazione del liquido.



- Consente un controllo visivo continuo del processo di asporto.
- Evita ogni contatto delle mani con il prodotto finito.
- E' sempre pronto per l'uso, anche dopo conservazione illimitata nel tempo.
- Il contenuto è sufficiente per trattare più di un migliaio di centimetri quadrati di superfici ramate.

MODALITA' DI RICHIESTE

Il kit per circuiti stampati è corredato di un pieghevole, riccamente illustrato, in cui sono elencate e abbondantemente interpretate tutte le operazioni pratiche attraverso le quali, si perviene all'approntamento del circuito. Il suo prezzo, comprensivo delle spese di spedizione, è di L. 18.000.

Le richieste debbono essere fatte inviando l'importo citato a: STOCK RADIO - 20124 MILANO - Via P. Castaldi, 20 (Tel. 27.98.31) a mezzo vaglia postale, assegno bancario, assegno circolare o c.c.p. n. 46013207.



CORSO DI

10^a PUNTATA

ARGOMENTI TRATTATI

- 1° - Alimentatori
- 2° - Correnti e tensioni
- 3° - Rettificazione
- 4° - Livellamento
- 5° - Ondulazione di tensione
- 6° - Tensione dei diodi
- 7° - Stabilizzazione a zener
- 8° - Stabilizzazione con integrato
- 9° - Eliminazione del ripple

Tutte le apparecchiature elettroniche, dal computer al più semplice dispositivo, quando derivano la loro alimentazione dalla rete di distribuzione dell'energia elettrica, contengono un particolare settore circuitale che prende il nome di stadio alimentatore. Il cui compito è quello di ridurre il valore di tensione di 220 Vca in uno più basso, ma in corrente continua. Salvo poche eccezioni, dunque, questa è la funzione dell'alimentatore, la cui presenza viene segnalata un po' dovunque e non soltanto nell'ambito della radiotecnica.

Anche l'alimentatore, come ogni altro circuito elettrico, conglobato o no in un particolare apparato, può divenire oggetto di guasti, anomalie, imperfezioni di comportamento. E su di esso, quindi, il riparatore deve intervenire, quando ve ne sia bisogno, per condurre una precisa indagine tecnica, per sostituire il componente avariato, per correggere possibili imperfezioni. Ma quando si ha a che fare con la tensione alternata di rete, si debbono sempre tener presenti tutte le occasioni di pericolo cui si può andare incontro. E ciò in pratica significa che, per operare con una certa disinvoltura sui circuiti di alimentazione a 220 Vca, occorre prima raggiungere una buona matu-

AVVIAMENTO ALLE RADIORIPARAZIONI

rità didattica in materia di tensioni e correnti e poi agire sempre con prudenza e grande attenzione.

DIVERSI TIPI DI CORRENTI

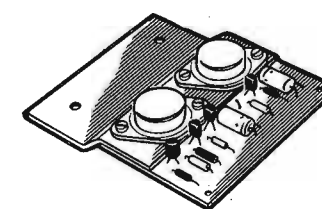
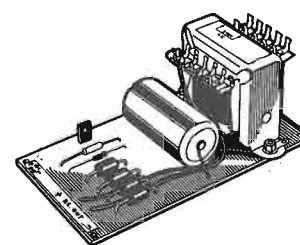
La corrente elettrica, di qualunque tipo essa sia, rappresenta l'effetto di quella causa che viene chiamata tensione. Essa è composta da un insieme più o meno intenso di elettroni in movimento, i quali vengono sollecitati da un generatore di elettricità, che può essere una pila, un accumulatore, un alternatore, una dinamo od altro ancora. I due tipi di correnti più noti sono quelli interpretati analiticamente dai diagrammi riportati in "a" e in "e" di figura 1, ossia le correnti alternate e quelle continue. Le prime vengono utilizzate per la distribuzione dell'energia elettrica, dato che presentano il grande vantaggio di poter essere trasformate da un valore ad un altro per mezzo dei trasformatori, le seconde sono quelle che maggiormente interessano i circuiti elettronici e sono determinate da un movimento di elettroni che fluisce lungo i conduttori sempre nello stesso verso e con la medesima velocità.

Le correnti alternate rappresentano il risultato di un movimento, che si avvicenda in un senso e nell'altro, degli elettroni, lungo i conduttori elettrici. Ciò significa che, nei conduttori percorsi dalla corrente alternata, gli elettroni non si allontanano mai da una piccola zona ristretta, ma si muovono in questa alternativamente, in avanti e all'indietro, così che attraverso ogni sezione del conduttore sono sempre presenti gli stessi elettroni. L'inversione di marcia degli elettroni, che formano le correnti alternate, avviene con una frequenza valutabile in Hz (hertz). Quella della corrente alternata di rete, ad esempio, è di 50 Hz. E poiché la corrente elettrica altro non è che l'effetto della tensione, che ne è la causa, anche la tensione di rete ha una frequenza di 50 Hz.

FUNZIONI DELL'ALIMENTATORE

L'alimentatore da rete, in un apparecchio radio-ricevente, esegue due principali e distinte operazioni: trasforma la corrente alternata in corrente unidirezionale pulsante (diagramma "b" di figura 1), e poi riduce questa in una corrente perfetta-

L'alimentazione dei ricevitori radio può essere causa di alterazioni dei normali valori delle tensioni e correnti e, peggio ancora, di ronzii di varia entità, saltuari o costanti. L'indagine è semplice ed immediata ed i rimedi coincidono, quasi sempre, nella sostituzione di un condensatore elettrolitico, un diodo raddrizzatore o uno zener.



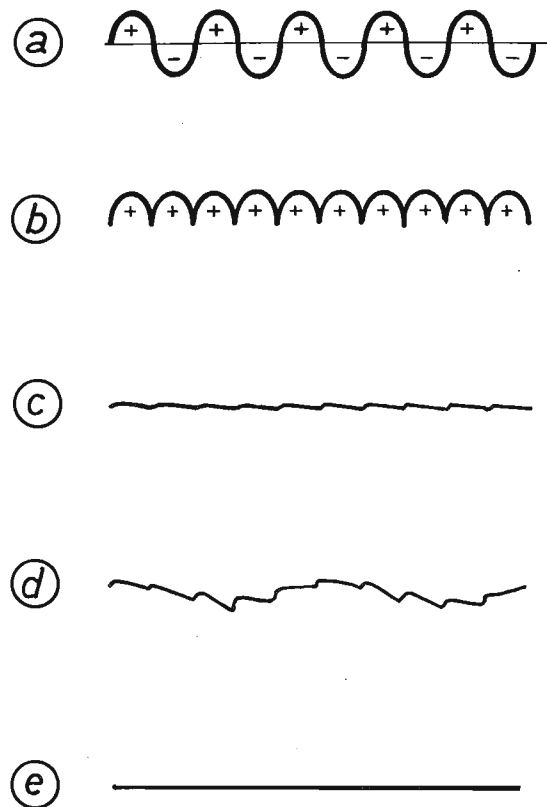


Fig. 1 - Diagrammi relativi all'interpretazione analitica dei più comuni tipi di tensioni presenti negli alimentatori dei ricevitori radio.

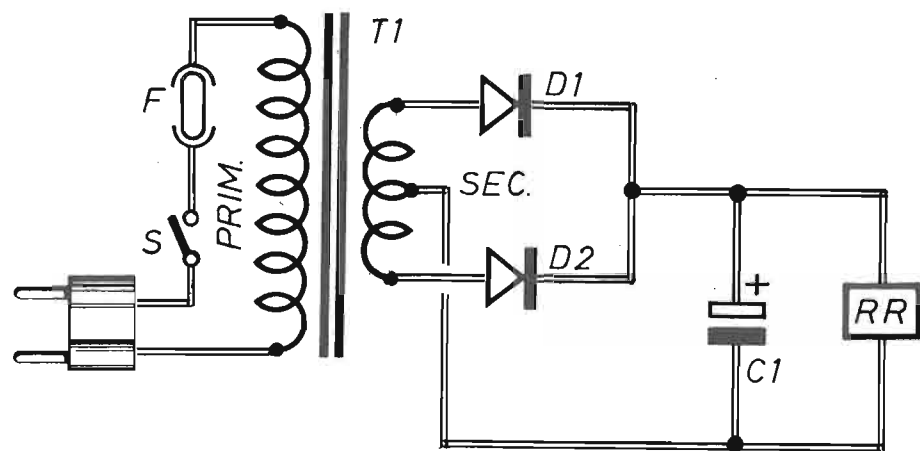


Fig. 2 - Esempio di semplice circuito alimentatore con raddrizzamento di tipo a doppia semionda. Il carico, segnalato con la sigla RR, indica il ricevitore radio. I guasti più comuni si verificano nel fusibile F e nel condensatore elettrolitico C1.

mente continua. Al primo processo provvedono i diodi raddrizzatori al silicio, al secondo le cellule di livellamento, normalmente composte da una resistenza e da uno o più condensatori di filtro che, quasi sempre, sono dei condensatori elettrolitici.

I condensatori di filtro immagazzinano energia elettrica, quando questa sovrabbonda all'uscita del circuito raddrizzatore e la restituiscono nei periodi in cui è carente.

Se si analizza l'andamento della tensione sui terminali del condensatore di filtro, mediante un oscilloscopio, si visualizza un diagramma più o meno simile a quello riportato in "c" di figura 1, composto da una successione di brevi tratti ascendenti e lunghi tratti discendenti. Questo andamento della tensione si spiega con l'interpretazione dei processi di carica e scarica del condensatore di livellamento. Ossia, quando la semionda rettificata inizia la fase di discesa, sotto il valore massimo positivo (diagramma "b" di figura 1), il condensatore deve provvedere da solo a confortare le esigenze del carico e comincia quindi a scaricarsi (tratto discendente della curva), provocando una diminuzione della tensione sui suoi terminali. E questa diminuzione continua finché una nuova semionda della tensione raddrizzata non provvede a ripristinare la completa carica del condensa-

to di livellamento (tratto ascendente). Occorre dunque far in modo che, per garantire il bilancio energetico del sistema, durante il tratto ascendente della curva, venga fornita al condensatore tutta la carica che esso perde durante il tratto discendente della caratteristica. Ne consegue che il circuito di alimentazione deve essere in grado di fornire una corrente superiore a quella richiesta dal carico.

ONDULAZIONE DELLA TENSIONE

Per diminuire il più possibile l'ondulazione della tensione sui terminali del condensatore di livellamento, cioè per trasformare la curva di tensione riportata in "c" di figura 1 in quella "e" della stessa figura, è necessario che il condensatore di filtro abbia un valore capacitivo molto elevato. Ecco perché i condensatori inseriti nei circuiti degli alimentatori sono degli elettrolitici.

L'ondulazione della tensione, che si identifica con quella della corrente, prende pure il nome di "ripple" e costituisce la principale causa di tanti ronzii nei riproduttori acustici degli amplificatori di bassa frequenza. Pertanto, quando il radiorecettore deve intervenire su un radiorecettore nel quale le emissioni sonore sono accompagnate

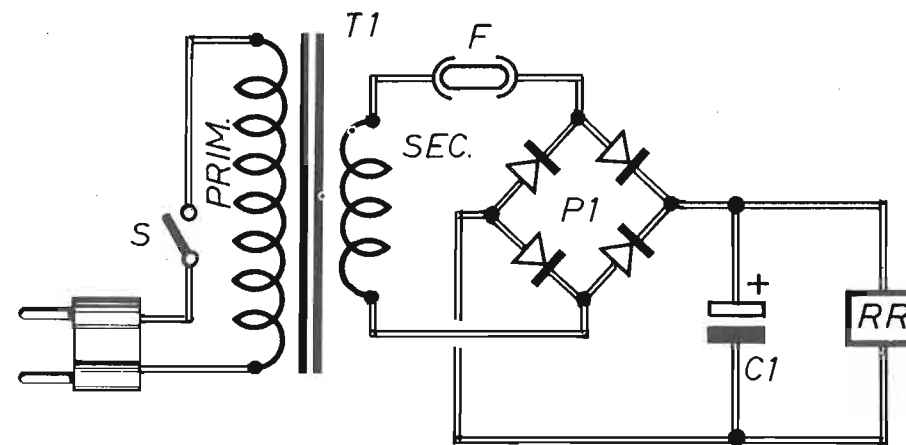


Fig. 3 - Quando si brucia il fusibile F, non basta sostituire il componente distrutto con uno nuovo, ma occorre ricercare le cause che hanno provocato il danno, che normalmente si identificano in un eccessivo assorbimento di corrente da parte del radiorecettore RR, a causa di un cortocircuito verificatosi in uno dei vari stadi.

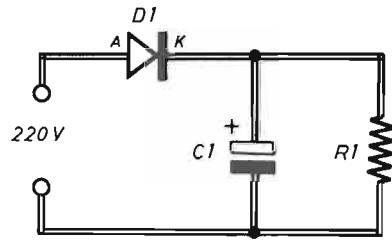


Fig. 4 - Il diodo al silicio è un componente che deve essere opportunamente dimensionato in ogni tipo di alimentatore. Nell'esempio qui raffigurato, la tensione di rete di 220 V applica, sull'anodo A, dei picchi di tensione di +311 V; corrispondentemente sul catodo K, vengono applicati dei picchi di tensione di -311 V. Quindi, in totale, il diodo deve sopportare, sia pure per brevi istanti, tensioni dell'ordine di 622 V. Per tale motivo, in questo circuito, si deve far uso, per D1, di un componente con tensione di 1.000 V.

da ronzio, il sospetto non può cadere che sul condensatore di filtro, rappresentato da uno o più elettrolitici.

Il circuito riportato in figura 2 realizza un sistema di alimentatore in cui il ripple viene ridotto a causa del raddrizzamento della tensione di tipo a doppia semionda. Il trasformatore T1 adatta il valore della tensione di rete a quello richiesto dal ricevitore radio (RR). I due diodi al silicio D1 - D2 raddrizzano la tensione alternata ed il condensatore elettrolitico C1 la filtra.

Quello riportato in figura 3 è il circuito di un alimentatore da rete nel quale il raddrizzamento della tensione alternata viene ottenuto mediante un ponte di diodi (P1). Il fusibile F, che nello schema di figura 2 è inserito in serie con l'avvolgimento

primario di T1, questa volta è collegato in serie con l'avvolgimento secondario.

TENSIONE DEI DIODI

Quando si realizza un alimentatore in continua, è molto importante stabilire a priori quale tensione deve essere in grado di sopportare il diodo raddrizzatore.

Come è noto, i diodi raddrizzatori al silicio vengono commercialmente classificati attraverso due parametri: tensione e corrente. Il parametro corrente corrisponde ovviamente al valore di conduzione che i diodi possono sopportare, quello di tensione, invece, rappresenta il valore massimo

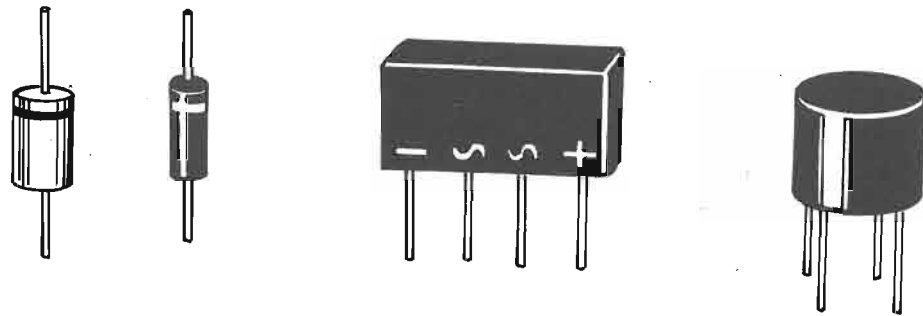


Fig. 5 - Sulla sinistra sono riportati due esempi di diodi al silicio, sulla destra due modelli di ponti raddrizzatori. I simboli, indicati in corrispondenza dei quattro elettrodi, individuano i terminali di entrata della tensione alternata di rete e quelli di uscita, positivo e negativo, della tensione rettificata.

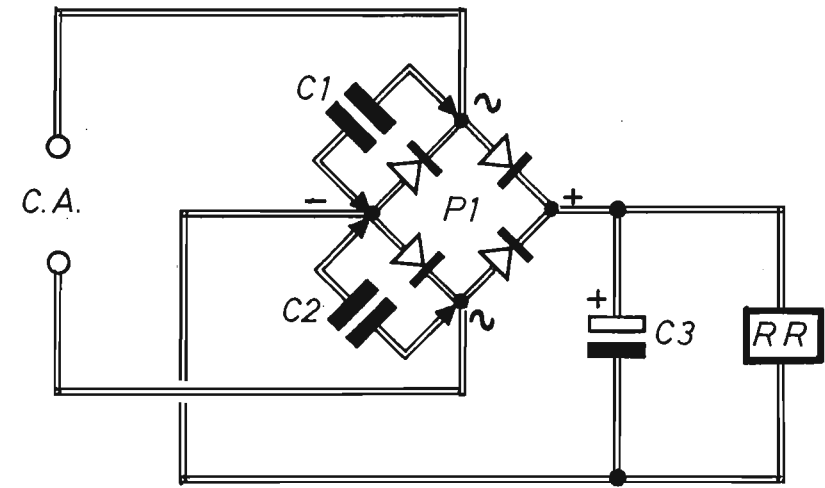


Fig. 6 - Quando il ronzio in un ricevitore radio viene rilevato soltanto durante l'ascolto di alcune emittenti, questo può essere eliminato inserendo, fra i punti d'entrata della tensione di rete, due condensatori da 10.000 pF - 1.000 V ciascuno, nel modo indicato in questo schema.

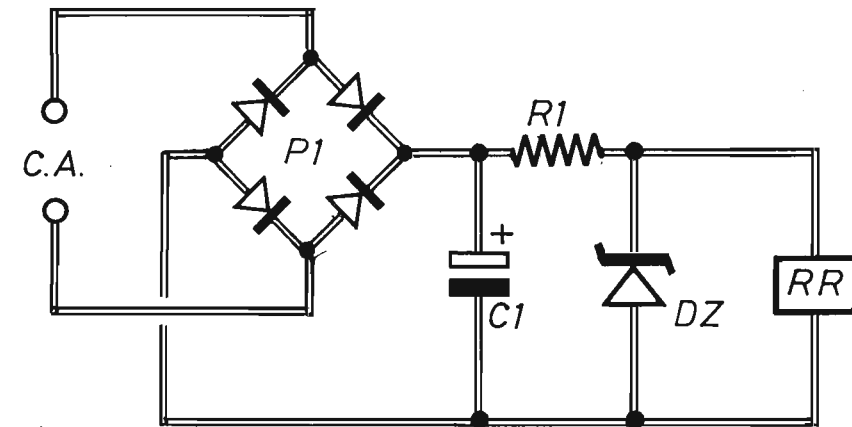


Fig. 7 - Semplice circuito di alimentatore di ricevitore radio con uscita stabilizzata tramite il diodo zener DZ. Il quale deve essere sostituito, con un modello sicuramente integro, quando la tensione, rilevata con il tester, non si mantiene perfettamente costante durante le massime variazioni di volume sonoro in altoparlante.

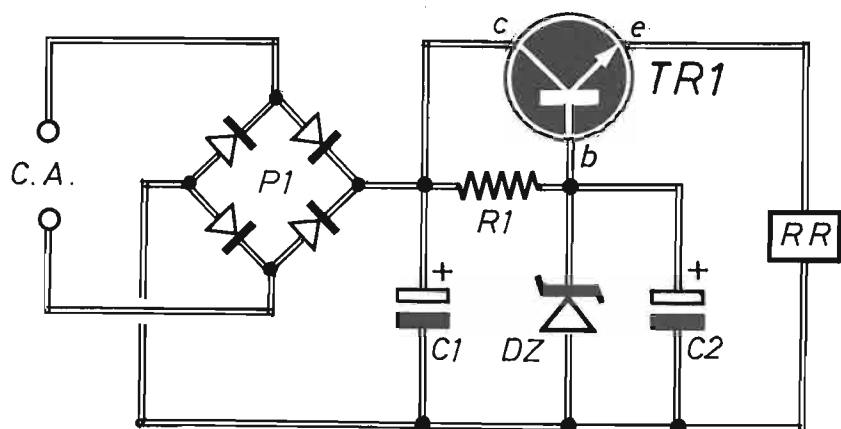


Fig. 8 - Per diminuire il ripple ed abbassare la tensione a valle del ponte raddrizzatore P1 al valore desiderato in uscita, si inserisce talvolta, nel circuito dell'alimentatore, un amplificatore che funge da moltiplicatore di capacità. In pratica, il valore capacitivo di C2, visto dal carico RR, risulta virtualmente moltiplicato per un fattore pari al guadagno del transistor TR1.

della tensione "inversa", ossia nel senso della non conduzione, che il diodo può tollerare. Ciò premesso, si potrebbe pensare che, per rettificare una tensione di 220 V, fosse sufficiente un diodo da 250 V o, al massimo, da 400 V. Ma così non è. E per dimostrarlo basta far riferimento allo schema di figura 4, nel quale si suppone che il circuito venga alimentato con la tensione di 220 Veff. Pertanto, sui terminali del condensatore elettrolitico C1, si stabilizza una tensione il cui valore massimo è dato da:

$$220 \times \sqrt{2} = + 311 \text{ V}$$

Orbene, durante le semionde negative, l'anodo A del diodo D1 raggiunge un valore di picco di -311 V e in queste condizioni, tra anodo e catodo, viene a formarsi una tensione di 622 V, sia pure per un solo istante. Appare quindi la necessità di adottare, nel circuito di figura 4, un diodo raddrizzatore in grado di sopportare la tensione di 700 ÷ 800 V o, meglio, quella di sicurezza di 1.000 V, tenuto conto degli eventuali, sempre possibili, aumenti della tensione di rete.

A volte, per scongiurare i pericoli dei picchi di tensione, non basta un diodo raddrizzatore ben

dimensionato, ma occorre collegare, in parallelo ad esso, un normale condensatore da 10.000 pF - 1.000 V, che si rivela utilissimo nell'eliminazione dei segnali a radiofrequenza, presenti sulle linee di rete e rettificati dal diodo. Con questo condensatore si eliminano pure i disturbi a radiofrequenza talvolta generati dal diodo stesso, che si manifestano sotto forma di ronzii.

Naturalmente, quando il ronzio nel radiorecettore è forte e costante su tutta la gamma di ascolto, allora si può arguire che il diodo raddrizzatore al silicio o il ponte raddrizzatore siano interrotti.

In figura 5, sulla sinistra, sono riportati due comuni modelli di diodi al silicio, sulla destra due moderni ponti raddrizzatori, nei quali i diversi simboli, con cui sono contrassegnati i terminali, individuano i reofori di entrata della tensione alternata e quelli di uscita della tensione raddrizzata positiva e negativa.

Quando il ronzio si manifesta soltanto durante l'ascolto di alcune emittenti radiofoniche, per eliminarlo si può provare ad inserire, come indicato nello schema di figura 6, due condensatori da 10.000 pF - 1.000 V. Il collegamento di questi due componenti deve avvenire fra i terminali d'entrata della tensione alternata del ponte raddrizzatore.

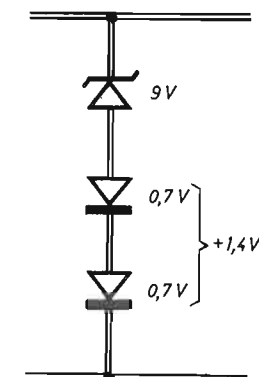


Fig. 9 - Uno zener caratterizzato da un preciso valore di tensione, qualora questo non sia reperibile in commercio, può essere "costruito" nel modo indicato in figura, collegando in serie uno o più diodi al silicio, per esempio di tipo 1N4004.

STABILIZZAZIONE A ZENER

Nei vari sistemi di alimentazione fin qui analizzati si è supposto che il carico, che nel nostro caso è rappresentato dal circuito del ricevitore radio e che è stato sempre indicato con la sigla RR, assorbisse una corrente di valore preciso e costante. Ma in pratica ciò accade raramente, perché le variazioni di assorbimento da parte degli apparati elettronici sono frequenti e variano in funzione delle più svariate condizioni di lavoro. Per esempio, quando si eleva il volume sonoro nella sezio-

ne amplificatrice audio, l'assorbimento di corrente aumenta. Ecco dunque la necessità di stabilizzare la tensione d'uscita degli alimentatori dei radiorecettori mediante diodi zener. I quali sono componenti elettronici strutturalmente uguali ai normali diodi a giunzione P-N che, se polarizzati inversamente, mantengono costante la tensione sui loro terminali, anche al variare delle correnti che li attraversano. Ovviamente, il campo di valori delle correnti che attraversano i diodi zener è abbastanza ridotto, per cui raramente si fa ricorso al circuito di figura 7, mentre si preferisce uti-

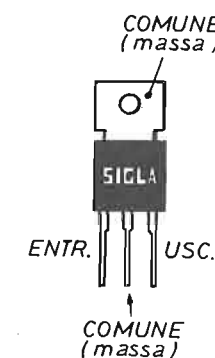


Fig. 10 - Attualmente vengono prodotti alcuni tipi di circuiti integrati a tre piedini, che sono dei veri e propri sistemi di stabilizzazione di grande praticità. Quello riportato in figura è costruito in contenitore plastico T0220.

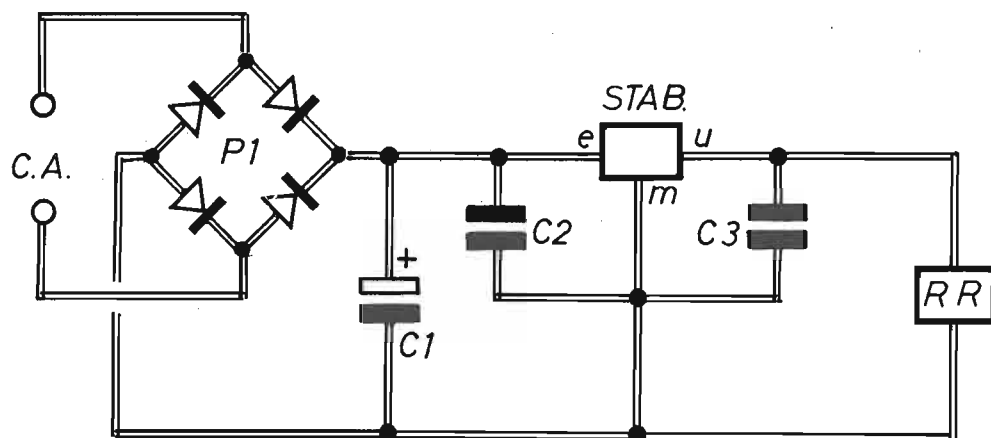


Fig. 11 - Circuito applicativo di alimentatore stabilizzato con integrato a tre terminali.

lizzare quello di figura 8, nel quale lo zener viene accoppiato con un amplificatore a transistor. La tensione d'uscita, in tal caso, rimane stabilizzata ad un valore pari a:

$$V_{usc.} = V_{zener} - 0,6 V$$

rappresentando 0,6 V il valore della tensione di giunzione tipica di base-emittente del transistor TR1. In sede di rioriparazioni, può capitare di dover sostituire il diodo zener e di non trovare immediatamente in commercio un modello delle stesse caratteristiche di quello guasto. In queste circostanze, il problema può essere risolto costruendo uno zener su misura nel seguente modo.

In serie al diodo zener si collegano uno o più diodi al silicio, tenendo conto che per ogni diodo aggiuntivo la tensione di zener aumenta di $0,6 \div 0,7 V$. In figura 9 abbiamo riportato un esempio di diodo zener nel quale la tensione originale di 9 V viene aumentata di 1,4 V. I diodi al silicio possono essere di tipo 1N4004.

INTEGRATI STABILIZZATORI

Nel componentistica attuale esistono degli elementi che sono dei veri e propri sistemi di stabilizzazione. Essi si presentano esteriormente come un transistor di potenza, in contenitore plastico

REGOLATORI DI TENSIONE

Modello	Tens. min. entr.	Tens. usc.
7805	10 V	5 V
7806	11 V	6 V
7808	14 V	8 V
7810	17 V	10 V
7812	19 V	12 V
7815	23 V	15 V
7818	27 V	18 V
7824	33 V	24 V

**abbonatevi a:
ELETTRONICA
PRATICA**

T0220, come quello riportato in figura 10, oppure in contenitore metallico T03. Sono semplicissimi da usare e forniscono prestazioni di tutto rispetto.

Lo schema riportato in figura 11 propone un esempio applicativo di uno di questi regolatori a tre terminali.

Componenti di questo tipo vengono prodotti in vari modelli, con varie tensioni d'uscita, comprese fra 5 V e 24 V, e correnti che variano dai 100 mA, per i modelli plastici simili a transistor di piccola potenza, ai 5 o 10 A per i modelli in con-

tenitori metallici.

Per questa serie, il valore massimo della corrente controllata è di 0,7 A, con 1 A di picco.

I valori minimi della tensione d'ingresso, elencati nell'apposita tabella, si riferiscono alle prestazioni professionali, mentre per usi dilettantistici possono essere inferiori. Per esempio, la tensione d'entrata sul modello 7805 può essere di 7 V.

Ovviamente, in sede di rioriparazioni, quando la tensione di alimentazione non rimane stabile, si deve sostituire il diodo zener o lo stabilizzatore di tensione ora descritto.

ECCEZIONALMENTE IN VENDITA LE DUE ANNATE COMPLETE 1984 - 1985 AL PREZZO DI L. 18.500 CIASCUNA

Coloro che, soltanto recentemente, hanno conosciuto ed apprezzato la validità didattica di *Elettronica Pratica*, immaginandone la vastità di programmi tecnico-editoriali svolti in passato, potranno ora aggiungere, alla loro iniziale collezione di riviste, queste due annate proposte in offerta speciale a tutti i nuovi lettori.



Richiedeteci oggi stesso una od entrambe le annate qui illustrate, inviando, per ciascuna di esse, l'importo anticipato di L. 18.500 a mezzo vaglia postale, assegno bancario o conto corrente postale n° 916205 ed indirizzando a: *Elettronica Pratica* - 20125 Milano - Via Zuretti, 52.



Vendite - Acquisti - Permute

SCAMBIO schemi elettronici semplici per ferromodellismo. Cerco schema di variatore automatico di tensione a 220 V (a fotocellula).
PAOLO SIMONE - Via Polignani, 55 - 70043 MONOPOLI (Bari)

COMPRO Drive 1541 a prezzo modico. Contatto solo con Bergamo e provincia.
GANDOLFI ALBERTO - Via G. Paglia, 38 - 24100 BERGAMO - Tel. (035) 237002

SCHEMI, kit, proutuari, materiale, vendo. Schemari ricevitori mono e stereo valvolari e transistori vendo a poco prezzo. Realizzo circuiti stampati laccati e forati. Per contatti via posta unire fancobollo di risposta.
TRIFONI ANGELO - Via Puglia, 2 - 95125 CATANIA Tel. (095) 333593 ore 15 - 20

VENDO Commodore 64 + drive + stampante + monitor + registratore; RTX CB 40 ch 5 W e 120 ch 10 - 15 W AM FM - SSB CW; dispongo di numerose riviste radio - CB - computer - scienze. Chiedere lista completa.
BONASIA CALOGERO - Via Pergusa, 218 - 94100 ENNA

VENDESI moltissime cuffie stereo Shinelco mod. SH - 112 (0,1 W max; freq. = 100-4.500 Hz; imp. 32 OHm), completissime di garanzia 6 mesi, spinotto maschio grande per HI-FI. Spese di spedizione, di imballo gratis. L. 7.000 l'una.
FERIGUTTI MARCO - Via Macello, 8 - 33058 SAN GIORGIO DI NOGARO (Udine)

TECNICO elettronico esegue a suo domicilio, montaggi elettronici per ditte serie.
MURR ANDRÈ - V.le Michelangelo, 28 - 84012 ANGRÌ (Salerno) Tel. (081) 949661

OSCILLOSCOPIO Nyce TS-5000 in ottimo stato vendo: 75 mm, 5 MHz banda passante.
GRAZIANO - Tel. (0444) 649513 ore pasti

DILETTANTE, acquisto piccolo saldatore funzionante, comprese istruzioni, a L. 10.000; acquisto qualche kit semplice da montare per le mie primissime applicazioni.
BARELLI ENRICO - Via V. Veneto, 11 - 40131 BOLOGNA Tel. (051) 432412 dalle 20 alle 21

OFFRO numero imprecisato (ma elevato) di componenti, tipo resistenze, diodi, integrati ecc. + alcuni trasformatori + un motore (110 - 180 V), il tutto per sole L. 15.000, spese di spedizione a vostro carico.
MANETTI FRANCESCO - Via Mortalsti, 5 - 15065 FRUGAROLO (Alessandria)

VENDO i seguenti numeri di Elettronica Pratica: 1975 novembre dicembre; 1976 gennaio aprile maggio giugno luglio; 1977 ottobre novembre dicembre; 1978 settembre dicembre; 1979 febbraio luglio agosto ottobre novembre dicembre; 1980 luglio gennaio febbraio; 1983 ottobre novembre dicembre; 1974 gennaio maggio luglio settembre ottobre; 1985 giugno. A L. 1.000 cadauno trattabili.
COLUCCI ALDO - Via Pendice dello Scoglietto, 5/6 - 34127 TRIESTE Tel. (040) 571328

Di questa Rubrica potranno avvalersi tutti quei lettori che sentiranno la necessità di offrire in vendita, ad altri lettori, componenti o apparati elettronici, oppure coloro che vorranno rendere pubblica una richiesta di acquisto od un'offerta di permuta.

Elettronica Pratica non assume alcuna responsabilità su eventuali contestazioni che potessero insorgere fra i signori lettori e sulla natura o veridicità del testo pubblicato. In ogni caso non verranno accettati e, ovviamente, pubblicati, annunci di carattere pubblicitario.

Coloro che vorranno servirsi di questa Rubrica, dovranno contenere il testo nei limiti di 40 parole, scrivendo molto chiaramente (possibilmente in stampatello).

IL SERVIZIO E' COMPLETAMENTE GRATUITO

CERCO i seguenti schemi elettrici completi di disegno in grandezza naturale del circuito stampato + elenco componenti: amplificatore a valvole - trasmettitore FM a valvole 50 W - amplificatore lineare a valvole entrata 50 W uscita 100 W per trasmettitore FM.
GAGLIARDI MASSIMO - Via Morandi - 21010 GERMIGNAGA (Varese) - Tel. (0332) 531924

CERCO schema elettrico e pratico di rivelatore di metalli con dispositivo acustico esterno in prossimità di metalli. Offro L. 5.000.
AZZOLINI RENATO - C.so Alberto Picco, 35 - TORINO

SIETE ESIGENTI quando lavorate con il vostro C-64? Metto a disposizione un dispositivo "DIGIVOX" per registrare la voce sul computer e riascoltarla filtrata o meno per un max di 2 min. Software & hardware nonché istruzioni per L. 38.500 spese postali incluse.
BERNARDI SIMONE - Strada D'Istiето, 55 - 53100 SIENA - Tel. (0577) 289480

SCAMBIO o acquisto riviste solo se a prezzo modico, inviare lista. Cerco oscilloscopio qualsiasi marca e tipo, purché funzionante. Offro L. 50.000.
BIANCO PAOLO - V.le Colli Aminei, 36 - 80131 NAPOLI - Tel. 7410838 dopo le 15

SVENDO rimanenza elettronica, componenti, riviste tecniche, schede, centraline per un valore di L. 5.000.000, svenendo a L. 1.000.000 trattabili.
GALBIATI LORENZO - Tel. (039) 840470 ore serali

SONO un possessore di uno ZX Spectrum e sono interessato sia alla vendita, sia all'acquisto che allo scambio di programmi. Dispongo e cerco ultime novità inglesi. Risposta assicurata a tutti e subito. Annuncio sempre valido.
MARINELLI EMANUELE - Via Alfieri, 46 - 71017 TORRE-MAGGIORE (Foggia) - Tel. (0882) 291172

SCAMBIO amplificatore AB-System 25 + 25 W, in stereo 30 + 30 W, accessorio di vari spinotti per tipi diversi di stereo, con computer Commodore Vic 20.
TENAGLIA CLAUDIO - Via M. di Fucecchio, 39 - 27029 VIGEVANO (Pavia) Tel. (0381) 76304 ore 20

CERCO schemi elettrici di radio e TV a transistor di qualsiasi marca. Cerco inoltre schemi elettrici di trasmettitore molto piccoli. Inviare offerte.
ORLANDO SANDRO - Via F. Petrarca, 153 - 20099 SESTO S.GIOVANNI (Milano)

OCCASIONE. Vendo Enciclopedia Basic già rilegata mai sfogliata L. 120.000; Enciclopedia elettronica e informatica L. 150.000 più gioco TV omaggio oppure permutato il tutto con un piccolo oscilloscopio anche monotraccia.
VITTIELLO FRANCESCO - Via Morosini, 25 - LA MADDALENA (Sassari) Tel. (0789) 737204

VENDO autoradio - 2 sensibili microfoni - coppia citofoni senza filo - varie riviste di elettronica come nuove - ricevitore aerei radio amatori ecc. - apparecchio per muti - carica batteria - mini registratore. Inoltre sono un tecnico ed eseguo riparazioni e montaggi apparecchi elettronici. Lavoro accurato.
FRATE FRANCESCO - Via D.D. Albertario, 43 - CARPI (Modena) Tel. 687278

VENDO schemi di radio a valvole a L. 500 cad. inoltre vendo trasf. imped. 75 + 300 Ohm VHF a L. 100 cad. max 30 pezzi. Cerco quarzo 28,3 MHz.
CANNISTRACI NICOLO ANTONIO - Piazza Libertà, 28 - 98078 TORTORICI (Messina)

DIPLOMATO in Elettronica e TV, eseguirebbe montaggi elettronici per ditte o privati. È compreso anche la riparazione.
DI GIULIO MARIANO - Via Unrra, 8 CASAS - 86080 S.ANGELO DEL PESCO (Isernia)

CERCO convertitori Geloso a valvole e a Nuvistor. Cerco anche RX G/208 - G/128 - TX G/212 - ricevitore AR 18 e corso Radio Corriere 2ª edizione in 78 fascicoli anno 1964. Vendo riviste varie. Chiedere elenco.
CIRCOLO CULTURALE LASER - Casella Postale, 62 - 41049 SASSUOLO (Modena)

VENDO corso completo di materiale della Scuola Radio Elettra di Tecnica Elettronica Sperimentale a modico prezzo.
DI NISIO LUCA - Viale Europa, 13 - 66100 CHIETI - Tel. (0871) 41988

SVENDO per cessata attività un centinaio di valvole di vari tipi. Supertester 680 (ICE) un centralino automatico, con 10 citofoni uso telefono (URMET), schemi radio e TV, saldatore ecc.
DARO SANTE - Via G. Mazzini, 13 - 31029 VITTORIO VENETO (Treviso)

VENDO 6000 zener 12 V 1 W L. 60 cad. - 12.000 condensatori ceramici L. 20 cad. (quasi tutti uguali) il materiale è nuovo.
FERRUCCI V. - Via Vassallo, 18 - 70125 BARI - Tel. (080) 421521

Piccolo mercato del lettore ● Piccolo mercato del lettore

VENDO apparecchiature autoconstruite, montate e perfettamente funzionanti complete di contenitore metallico e mascherina frontale. Vendo inoltre enciclopedia Elettronica e Informatica della Jackson, rilegata, a L. 160.000.
VETTORATO MARCO - Via Pomponazzi, 3/b - 35124 PADOVA - Tel. (049) 686907 ore pasti

OCCASIONISSIMA: svendo, causa cambio attività, vari TX - FL 88 + 108 e 50 + 54, costruiti due anni fa. Quarzati, pll, contraves, antenna collineare, ponti ripetitori. Esempio: TX 30 W quarzato, al. 220 V a L. 180.000.
TIZIANO CORRADO - Via Paisiello, 51 - SUPERSANO (Lecce) - Tel. (0833) 631089



PER I VOSTRI INSERTI

I signori lettori che intendono avvalersi della Rubrica « Vendite - Acquisti - Permute » sono invitati ad utilizzare il presente tagliando.

TESTO (scrivere a macchina o in stampatello)

Inserite il tagliando in una busta e spedite a:

ELETTRONICA PRATICA

- Rubrica « Vendite - Acquisti - Permute »
Via Zuretti, 52 - MILANO.

LA POSTA DEL LETTORE



Tutti possono scriverci, abbonati o no, rivolgendoci quesiti tecnici inerenti a vari argomenti presentati sulla rivista. Risponderemo nei limiti del possibile su questa rubrica, senza accordare preferenza a chicchessia, ma scegliendo, di volta in volta, quelle domande che ci saranno sembrate più interessanti. La regola ci vieta di rispondere privatamente o di inviare progetti esclusivamente concepiti ad uso di un solo lettore.

LUCI AUTOMATICHE IN CURVA

Per motivi professionali, assai spesso mi capita di percorrere, con la mia autovettura, alcune strade tortuose di montagna, che di notte sottopongono ad uno stressante logorio il mio sistema nervoso, costringendomi ad una guida sempre attenta, prudente e talvolta poco agevole. Per esempio, quando in curva mi capita di incrociare un'altra macchina, provo una sensazione di disagio nell'eseguire, improvvisamente, l'operazione di commutazione delle luci da abbaglianti ad anabbaglianti. Perché questa manovra implica, sia pure per un attimo, l'abbandono parziale del volante, proprio nel momento in cui entrambe le mani dovrebbero rimanere ben impegnate soltanto su questo organo di pilotaggio. Dunque, con lo scopo di semplificare uno dei tanti problemi della viabilità stradale, vi scrivo per chiedervi se esiste un dispositivo elettronico, fra i molti da voi pubblicati in passato o in fase di prossima presentazione, che possa effettuare, automaticamente, il passaggio, da un tipo di illuminazione ad un'altra, nelle occasioni da me ricordate, vale a dire all'imbocco di una curva, quando sopraggiunge

una vettura in senso contrario.

PLOTEGHER MARCELLO
Trento

Un progetto come quello da lei richiesto non è mai stato da noi pubblicato ma il suo problema può essere ugualmente risolto realizzando, con alcune varianti, lo schema del servoflash, presentato sul fascicolo di settembre '83, tuttora disponibile presso la nostra sede editoriale. Quel circuito va collegato in serie con la bobina di eccitazione di un relé di potenza, in grado di sopportare correnti dell'ordine dei 20 A e i cui contatti di scambio fungeranno da commutatore automatico delle luci. La resistenza R7 va eliminata e DZ1 deve essere da 12 V. Un terminale della bobina del relé va a massa, l'altro al catodo dell'SCR, il cui anodo riceve i + 12 V della batteria attraverso un pulsante normalmente chiuso. Il transistor TR1 deve essere montato in modo da rimanere investito dalle luci dell'auto che incrocia e soltanto da queste, per provocare la commutazione. Lei poi, con calma, agirà sul pulsante, per ripristinare le iniziali condizioni di illuminazione. Per l'SCR utilizzi un modello da 30 A.

PROVE SUL PREAMPLIFICATORE

Il mio preamplificatore per cartucce magnetiche fonografiche funziona con la curva di risposta in frequenza tipo RIAA. Ora, su questo circuito, vorrei effettuare delle prove di controllo con segnali impulsivi, come quelli reali della musica, dato che con i segnali sinusoidali normali dei dischi non rilevo alcuna anomalia, mentre durante l'ascolto di brani musicali ho l'impressione che le emissioni sonore siano un po' "colorite".

MALINVERNO UMBERTO
Novara

Quanto lei afferma può effettivamente verificarsi. Un equalizzatore RIAA, infatti, pur funzionando correttamente con segnali sinusoidali, in presenza di segnali impulsivi, può dar luogo a distorsioni e ad inserimento di armoniche sul suono originale. Ma per condurre le prove richiesteci, non basta disporre di un generatore d'onde quadre, perché si deve interporre, fra questo e il preamplificatore, un equalizzatore a curva inversa RIAA (speculare). Che è quello qui riportato e

con il quale lei dovrà ritrovare, in uscita, l'onda quadra del generatore.

Condensatori

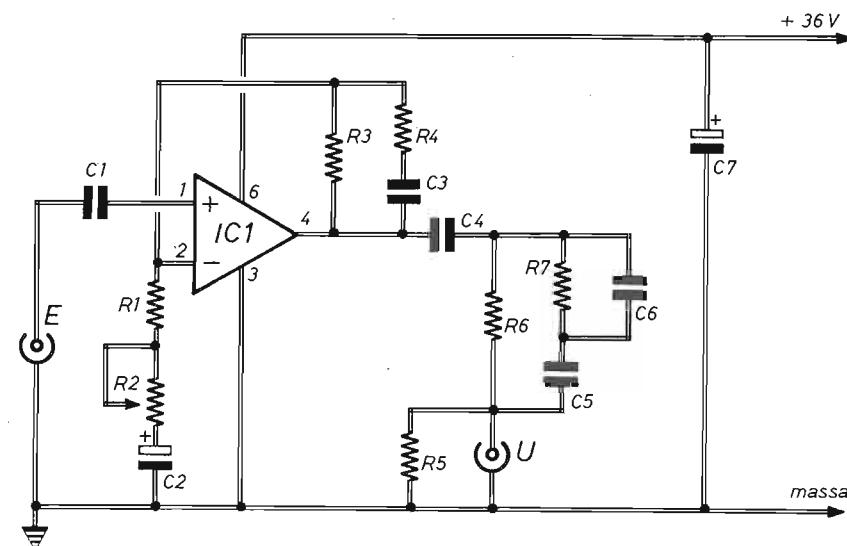
C1 =	1 μ F (non elettrolitico)
C2 =	33 μ F - 36 VI (elettrolitico)
C3 =	22.000 pF
C4 =	220.000 pF
C5 =	1.330 pF
C6 =	5.600 pF
C7 =	10 μ F - 45 VI (elettrolitico)

Resistenze

R1 =	330 ohm
R2 =	25.000 ohm (trimmer)
R3 =	3,3 megaohm
R4 =	330.000 ohm
R5 =	604 ohm
R6 =	604.000 ohm
R7 =	56.200 ohm

Varie

IC1 = LM 387

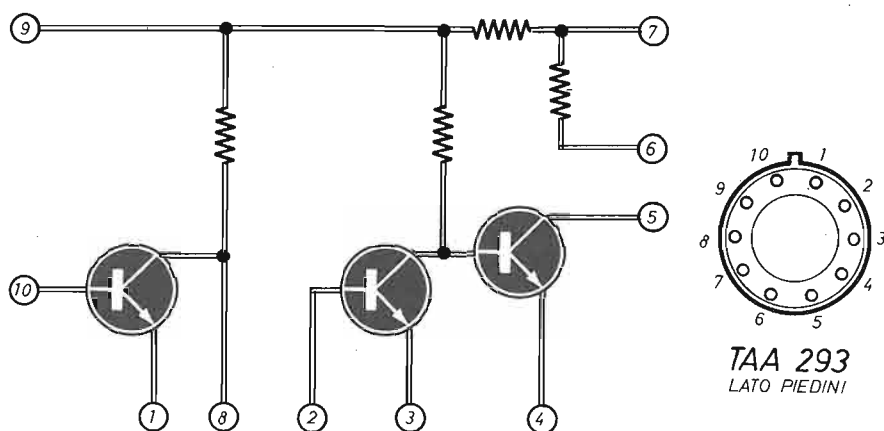


VECCHI INTEGRATI

Da molto tempo mi trovo in possesso di alcuni integrati, mai utilizzati e quindi in perfetta efficienza, di tipo TAA 293, che non so come impiegare, perché non conosco la zoccolatura.

DI LEO LUCANGELO
Palermo

Il TAA 293 è uno dei primi esempi di integrati lineari, contenenti tre transistor, come può osservare nello schema qui riprodotto e che lei potrà utilizzare come dei normali transistor di tipo NPN per circuiti interessati da segnali di bassa frequenza, con tensioni fino a 6 V e potenze massime di qualche milliwatt.



MANUALE DEL PRINCIPIANTE ELETTRONICO



L. 8.500

Edito in formato tascabile, a cura della Redazione di Elettronica Pratica, è composto di 128 pagine riccamente illustrate a due colori.

L'opera è il frutto dell'esperienza pluridecennale della redazione e dei collaboratori di questo periodico. E vuol essere un autentico ferro del mestiere da tenere sempre a portata di mano, una sorgente amica di notizie e informazioni, una guida sicura sul banco di lavoro del dilettante.

Il volumetto è di facile e rapida consultazione per principianti, dilettanti e professionisti. Ad esso si ricorre quando si voglia confrontare la esattezza di un dato, la precisione di una formula o le caratteristiche di un componente. E rappresenta pure un libro di testo per i nuovi appassionati di elettronica, che poco o nulla sanno di questa disciplina e non vogliono ulteriormente rinviare il piacere di realizzare i progetti descritti in ogni fascicolo di Elettronica Pratica.

Tra i molti argomenti trattati si possono menzionare: Il simbolismo elettrico - L'energia elettrica - La tensione e la corrente - La potenza - Le unità di misura - I condensatori - I resistori - I diodi - I transistor - Pratica di laboratorio.

Viene inoltre esposta un'ampia analisi dei principali componenti elettronici, con l'arricchimento di moltissimi suggerimenti pratici che, al dilettante, consentiranno di raggiungere il successo fin dalle prime fasi sperimentali.

Richiedeteci oggi stesso il MANUALE DEL PRINCIPIANTE ELETTRONICO inviando anticipatamente l'importo di L. 8.500 a mezzo vaglia, assegno o c.c.p. n. 916205, indirizzando a: Elettronica Pratica - 20125 Milano - Via Zuretti, 52.

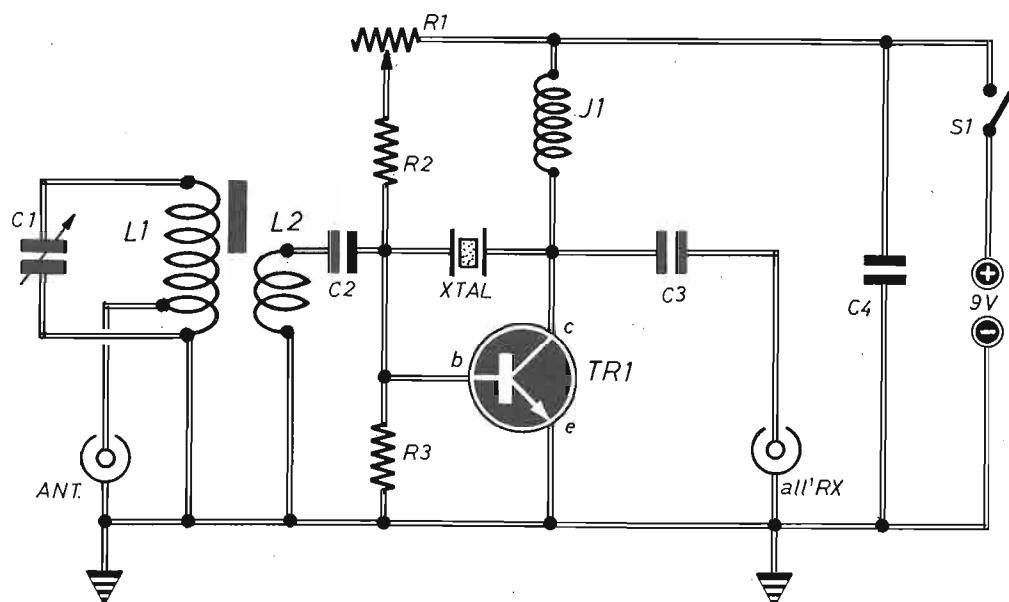
CONVERTITORE PER I 160 M.

Con il mio ricevitore, adatto per l'ascolto delle gamme amatoriali, vorrei ricevere anche la nuova banda di 1,830 ÷ 1,850 MHz. Come posso fare?

DONELLI LUIGI
Reggio Emilia

Deve accoppiare, al suo vecchio ricevitore, questo convertitore di frequenza, che è molto stabile e consente la ricezione dei segnali a banda strettissima, come sono quelli dei moderni trasmettitori. Il transistor TR1 funge simultaneamente da oscil-

latore e da miscelatore. La bobina L1 è composta da 100 spire di filo di rame smaltato del diametro di 0,3 mm avvolte su un supporto di diametro 1 cm. La presa d'antenna va ricavata alla 15^a spira contata dal lato massa. L'avvolgimento L2 è composto da 16 spire dello stesso tipo di filo, avvolte sopra L1 in posizione centrale. Il supporto deve essere provvisto di nucleo di ferrite. Il compensatore C1 ed il nucleo di L1 vanno regolati, una volta per sempre, effettuando la sintonia sul ricevitore, utilizzando la banda degli 80 m. Il trimmer R1 deve essere regolato in modo da ottenere un segnale forte in uscita con la minima distorsione.



Condensatori

C1 = .200 pF (compensatore)
C2 = 10.000 pF
C3 = 10.000 pF
C4 = 100.000 pF

Resistenze

R1 = 500.000 ohm (trimmer)
R2 = 100.000 ohm
R3 = 47.000 ohm

Varie

TR1 = BC109
XTAL = quarzo (2 MHz)
J1 = imp. RF (2 mH)

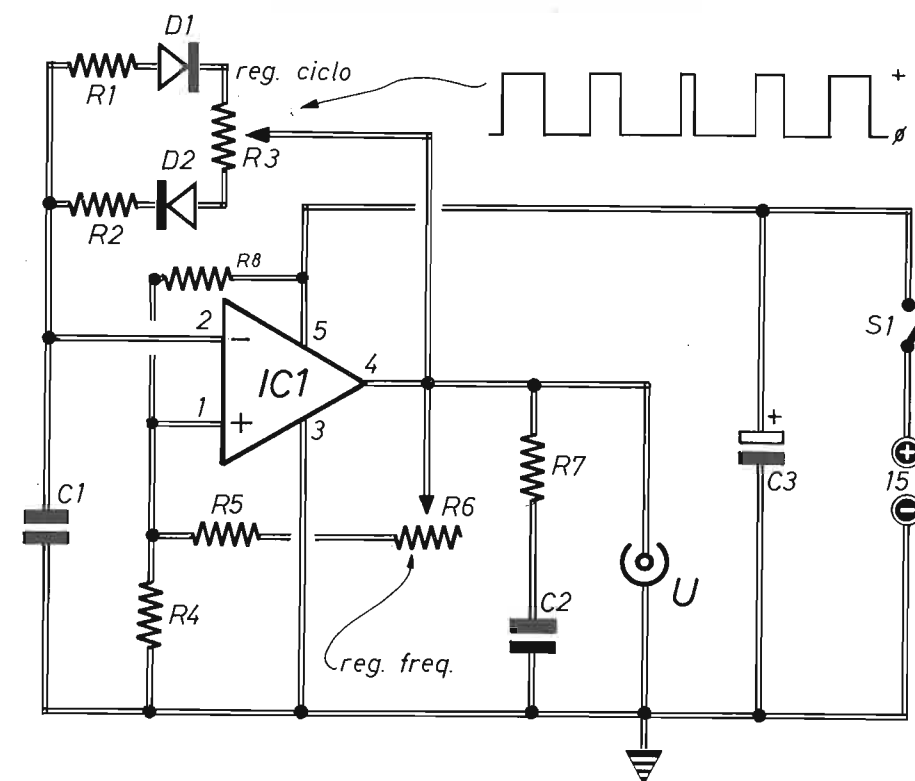
UN SEGNALE DI POTENZA

Ho bisogno di un potente segnale di bassa frequenza, per pilotare un piccolo vibratore che movimentata gli oggetti di un plastico di mia realizzazione.

LEPRI BRUNO
Napoli

A lei serve questo circuito di oscillatore in grado di erogare più di 2 A a 12 V. Il dispositivo è rego-

labile sia in frequenza sia in rapporto vuoto/pieno, allo scopo di scegliere gli impulsi che meglio realizzano i movimenti da lei desiderati. L'alimentatore dovrà poter erogare almeno 3 A e l'integrato IC1 dovrà essere montato su un grosso dissipatore di alluminio alettato. Qualora le servissero impulsi di doppia polarità, dato che il circuito produce soltanto impulsi positivi, dovrà collegare, in serie con il carico, un condensatore elettrolitico da 4.700 µF - 25 V, con il terminale positivo rivolto verso il piedino 4 dell'integrato.



Condensatori

C1 = 100 pF + 1 µF
C2 = 100.000 pF
C3 = 1.000 µF - 24 V (elettrolitico)

Resistenze

R1 = 2.200 ohm
R2 = 2.200 ohm
R3 = 1 megaohm (trimmer)
R4 = 6.800 ohm

R5 = 1.500 ohm
R6 = 100.000 ohm (trimmer)
R7 = 1 ohm - 2 W
R8 = 6.800 ohm

Varie

IC1 = L 165
D1 = 1N4004
D2 = 1N4004
S1 = interrutt.

SINTONIZZATORE PER ONDE MEDIE

Trovandomi in possesso di un piccolo amplificatore BF con alimentazione a 9 V, vorrei collegare, all'entrata di questo, un sintonizzatore, per trasformare il tutto in un ricevitore per onde medie.

BRANCA GIOVANNI
Torino

Realizzi questo circuito in grado di offrire un'ottima selettività dei segnali radio. La sua uscita va ovviamente collegata con l'entrata dell'amplificatore BF. La bobina L1 è di tipo commerciale, di recupero o acquistata sotto la denominazione di antenna di ferrite per ricevitori a sole onde medie. La presa intermedia è quella che normalmente rimane collegata con la base del transistor di conversione, ma che in questo caso va applicata alla discesa d'antenna.

Condensatori

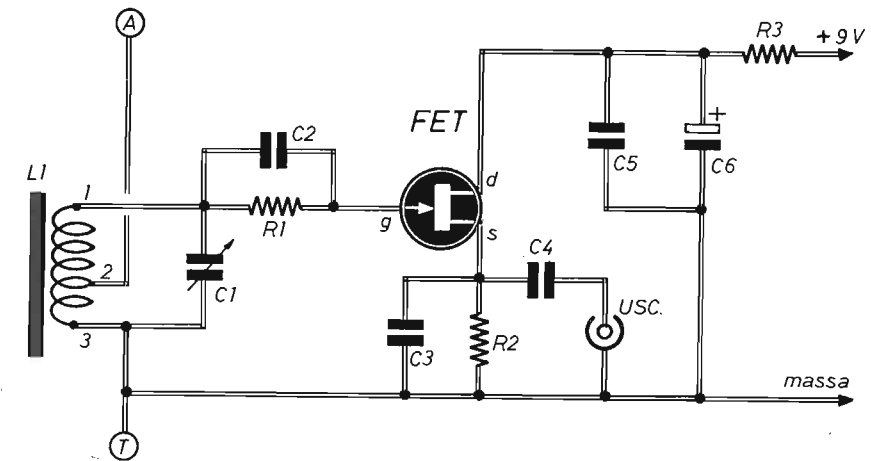
C1	=	10 + 200 pF (variabile)
C2	=	470 pF
C3	=	10.000 pF
C4	=	1 µF (non elettrolitico)
C5	=	100.000 pF
C6	=	10 µF - 16 V (elettrolitico)

Resistenze

R1	=	220.000 ohm
R2	=	1.200 ohm
R3	=	470 ohm

Varie

FET = 2N3819



Raccolta PRIMI PASSI - L. 14.000

Nove fascicoli arretrati di maggiore rilevanza didattica per il principiante elettronico.

Le copie sono state attentamente selezionate fra quelle in cui la rubrica « PRIMI PASSI » ha riscosso il massimo successo editoriale con i seguenti argomenti:

- 1° - Il tester
- 2° - Il voltmetro
- 3° - L'amperometro
- 4° - Il capacimetro
- 5° - Il provagiunzioni
- 6° - Tutta la radio
- 7° - Supereterodina
- 8° - Alimentatori
- 9° - Protezioni elettriche



Ogni richiesta della RACCOLTA PRIMI PASSI deve essere fatta inviando anticipatamente l'importo di L. 14.000 (nel prezzo sono comprese le spese di spedizione) a mezzo vaglia, assegno o conto corrente postale N. 916205 e indirizzando a: ELETTRONICA PRATICA - 20125 MILANO - Via Zuretti, 52.

VARIATORE DI LUMINOSITÀ

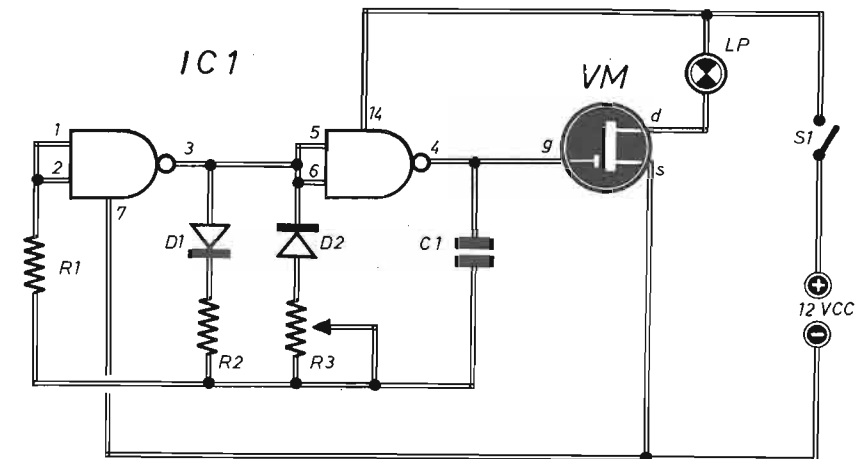
Vorrei realizzare un dispositivo variatore di luminosità servendomi di uno dei miei VMOS, di tipo VN66AF, che voi non avete mai trattato sul vostro periodico.

CORBELLINI BRUNO
Asti

I VMOS sono transistor ad effetto di campo, di potenza, a struttura verticale (Vertical Metal Oxide Semiconductor), capaci di controllare correnti di notevole intensità tramite una tensione di comando. Utilizzando un oscillatore a CMOS, è possibile controllare il VMOS come interruttore,

senza spreco di energia elettrica. Regolando il tempo di conduzione, rispetto a quello di spegnimento, per mezzo di R3, si varia il valore medio della corrente che attraversa la lampada LP e, ovviamente, la sua luminosità. Colleghi a massa le sezioni inutilizzate di IC1.

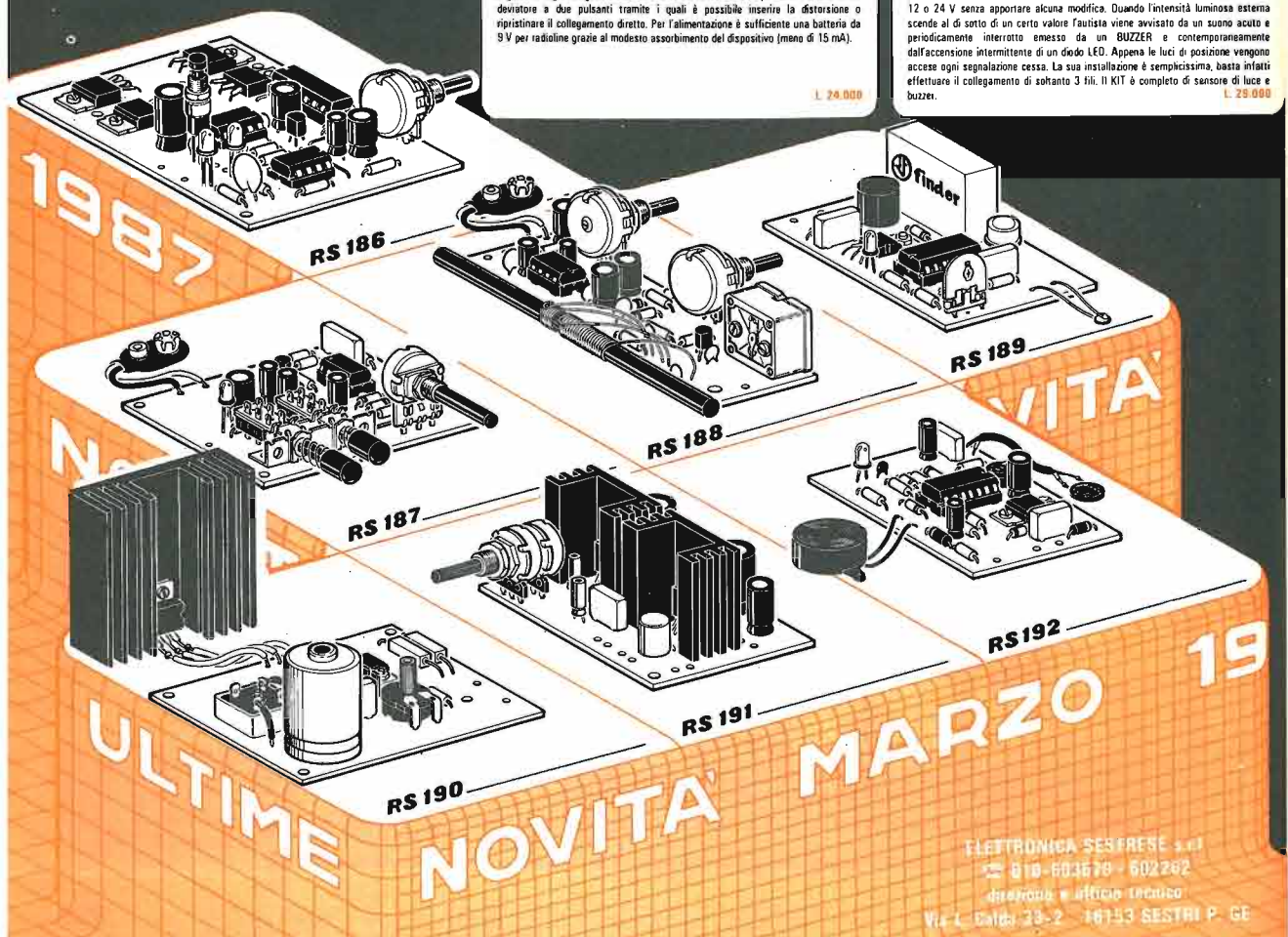
C1	=	1.000 pF
R1	=	680.000 ohm
R2	=	100.000 ohm
R3	=	250.000 ohm (pot. a varia. lin.)
IC1	=	4011B
VM	=	VN 66 A F
LP	=	12 V - 40 W max
D1-D2	=	1N914



classificazione articoli ELSE KIT per categoria



Kits elettronici



RS 186 RICEVITORE A REAZIONE PER ONDE MEDIE
 È un ricevitore didattico che è caratterizzato da una notevole sensibilità e selettività adatto a ricevere le emissioni radiofoniche trasmesse nella gamma delle ONDE MEDIE (500 - 1500 KHz) e quindi modulate in ampiezza. Il dispositivo è completo di amplificatore di bassa frequenza e quindi l'ascolto può avvenire in altoparlante con impedenza di 8 Ohm, non fornito nel KIT. Il ricevitore è inoltre completo di condensatore variabile per la sintonia, potenziometro per controllo reazione e potenziometro per controllo volume. Per l'alimentazione è sufficiente una normale batteria a 9 V per radioline.
 L. 26.500

RS 185 TERMOSTATO ELETTRONICO
 Ogni volta che la temperatura rivelata da un apposito sensore (NTC presente nella confezione) supera il valore impostato scatta un relè i cui contatti possono sopportare correnti fino a 10 A. Quando la temperatura torna al di sotto del valore impostato il relè si disaccende. La gamma di temperatura rivelata dalla sonda in cui il dispositivo può operare va da circa 0° C a circa 135° C. Per l'alimentazione è prevista una tensione continua compresa tra 9 e 24 V per cui il suo impiego (oltre a quello in normali ambienti) può essere esteso ad autovetture o autocarri senza dover apportare alcuna modifica circuinale.
 L. 26.500

RS 190 ALIMENTATORE STABILIZZATO 12 V (reg. 10 - 15 V) 5 A
 È un ottimo alimentatore con tensione di uscita regolabile tra 10 e 15 V in grado di erogare una corrente di 5 A. Dispone di limitatore automatico di corrente che provvede anche a proteggerlo contro i corti circuiti e, grazie ad un accurato progetto e all'impiego di particolari componenti, la tensione di uscita è perfettamente stabilizzata e praticamente esente da RIPPLE. Per il suo corretto funzionamento occorre applicare all'ingresso un trasformatore che fornisca una tensione di circa 16 - 17 V ed in grado di erogare una corrente di almeno 5 A. Le eccezionali caratteristiche di questo alimentatore lo rendono adatto a più svariati usi.
 L. 44.000

RS 191 AMPLIFICATORE STEREO HI - FI 6 + 6 W
 Le caratteristiche di questo amplificatore sono veramente eccezionali e pertanto può essere senz'altro classificato nella categoria ALTA FEDELTA'. La tensione di alimentazione deve essere di 12 Vcc stabilizzata. L'assorbimento a riposo è di circa 85 mA mentre alla massima potenza è di poco superiore a 1 A. Le caratteristiche tecniche riferite ad ogni canale sono:
 Alimentazione 12 Vcc Impedenza Uscita 4 OHM
 Potenza Uscita 6 W Impedenza Ingresso 22 KOHM
 Distorsione a Max Potenza 0,5% Risposta in
 Max Segnale Ingresso 200 mVpp Frequenza 30 Hz - 100 KHz
 Nel KIT è compreso il doppio potenziometro a comando coassiale per il controllo di volume.
 L. 32.000

RS 186 SCACCIATOPPI A ULTRASUONI
 È un generatore di ultrasuoni a frequenza variabile le cui onde emesse creano un forte shock al cervello dei topi determinando il loro allontanamento. È dotato di regolazione per la velocità di variazione della frequenza degli ULTRASUONI e di un pulsante TEST per controllare il corretto funzionamento di tutto il sistema. Al nostro dispositivo occorre collegare un TWEETER PIEZOELETTRICO in grado di riprodurre frequenza fino a circa 40 KHz e che abbia una tensione nominale continua di ingresso di almeno 20 V RSM. Molto adatto è il TWEETER MTDOROLA KSN 1025 A. La tensione di alimentazione deve essere di 12 Vcc stabilizzata e il massimo assorbimento è di circa 300 mA.
 L. 38.000

RS 187 DISTORSORE FUZZ PER CHITARRA
 È un moderno distorsore a circuito integrato che crea l'effetto FUZZ desandoli segnale di ingresso generato da una chitarra elettrica. Il dispositivo è dotato di un deviatore a due pulsanti tramite i quali è possibile inserire la distorsione o ripristinare il collegamento diretto. Per l'alimentazione è sufficiente una batteria da 9 V per radioline grazie al modesto assorbimento del dispositivo (meno di 15 mA).
 L. 24.000

RS 192 AVVISATORE AUTOMATICO PER LUCI DI POSIZIONE AUTO
 Può essere installato indifferentemente su autovetture o autocarri grazie ad un particolare stabilizzatore di tensione che gli permette di funzionare con tensione di 12 o 24 V senza apportare alcuna modifica. Quando l'intensità luminosa esterna scende al di sotto di un certo valore l'auto viene avvisato da un suono acuto e periodicamente interrotto emesso da un BUZZER e contemporaneamente dall'accensione intermittente di un diodo LED. Appena le luci di posizione vengono accese ogni segnalazione cessa. La sua installazione è semplicissima, basta infatti effettuare il collegamento di soltanto 3 fili. Il KIT è completo di sensore di luce e buzzer.
 L. 25.000

scatole di montaggio elettroniche

EFFETTI LUMINOSI
 Luci psichedeliche 2 vie 750W/canale L. 36.000
 Luci psichedeliche 3 vie 1500W/canale L. 47.000
 Luci rotanti sequenziali 10 vie 800W/canale L. 47.000
 Strobo intermittente regolabile L. 17.000
 Semaforo elettronico L. 36.500
 Luci sequenz. elastiche 6 vie 400W/canale L. 43.000
 Luci stroboscopiche L. 47.000
 Luci psichedeliche 3 vie 1000W L. 39.000
 Luci psichedeliche microfoniche 1000 W L. 48.000

APP. RICEVENTI-TRASMITTENTI E ACCESSORI
 Lineare 1W per microtrasmettitore L. 14.000
 Ricevitore AM didattico L. 14.000
 Microricevitore FM L. 15.500
 Prova quarzi L. 13.800
 Trasmettitore FM 2W L. 27.500
 Trasmettitore FM radiospia L. 21.000
 Mini ricevitore AM supereterodina L. 26.500
 Radiomicrofono FM L. 17.000
 Amplificatore Banda 4 - 5 UHF L. 15.500
 Microtrasmettitore A. M. L. 19.500
 Mini ricevitore FM supereterodina L. 27.000
 Preamplificatore d'antenna universale L. 11.000
 Trasmettitore FM 90 - 150 MHz 0,5 W L. 23.000
 Vox per apparati Rice Trasmettenti L. 29.000
 Ricevitore per Radiocomando a DUE canali L. 59.500
 Trasmettitore per Radiocomando a DUE canali L. 30.000
 Trasmettitore di BIF BIF L. 18.000
 Trasmettitore Audio TV L. 13.500
 Ricevitore a reazione per Onde Medie L. 26.500

EFFETTI SONORI
 Sirena elettronica 30W L. 26.000
 Distorsore per chitarra L. 17.500
 Sirena programmabile - oscillofono L. 14.500
 Generatore di note musicali programmabile L. 31.000
 Truccavoce elettronico L. 26.000
 Campana elettronica L. 24.000
 Sirena elettronica bitonale L. 22.500
 Sirena italiana L. 18.500
 Cinghietto elettronico L. 19.000
 Tremolo elettronico L. 25.500
 Distorsore FUZZ per chitarra L. 24.000

APP. BF AMPLIFICATORI E ACCESSORI
 Filtro cross-over 3 vie 50W L. 28.000
 Amplificatore BF 2W L. 12.000
 Mixer BF 4 ingressi L. 28.000
 Amplificatore BF 10W L. 16.000
 Preamplificatore con ingresso bassa impedenza L. 12.000
 Preamplificatore microfonico L. 15.000
 Amplificatore BF 40W L. 28.500
 Indicatore livello uscita a 16 LED L. 31.000
 Amplificatore stereo 10+10W L. 33.000
 Metronomo elettronico L. 11.000
 Preamplificatore HI-FI L. 27.000
 Preamplificatore stereo equalizzato R.I.A.A. L. 19.000
 Vu-meter a 9 LED L. 27.000
 Booster per autoradio 20W L. 25.000
 Booster stereo per autoradio 20+20W L. 44.000
 Decoder FM stereo L. 19.500
 Interfono L. 22.500
 Interfono per moto L. 30.000
 Protezione elettronica per casse acustiche L. 32.000
 Amplificatore BF 5W L. 14.000
 Equalizzatore parametrico L. 25.000
 Amplificatore B.F. 20W 2 vie L. 31.000
 Mixer Stereo 4 ingressi L. 44.000
 Preamplificatore per chitarra L. 10.000
 Amplificatore BF 1 W L. 11.500
 Modulo per indicatore di livello audio Gigante L. 52.000
 Effetto presenza stereo L. 29.000
 Interfono 2 W L. 25.000
 Amplificatore stereo 1 + 1 W L. 20.000
 Amplificatore Stereo HI-FI 6 + 6 W L. 32.000

ALIMENTATORI RIDUTTORI E INVERTER
 Alimentatore stabilizzato per amplificatori BF L. 30.000
 Riduttore di tensione stabilizzato 24/12V 2A L. 14.500
 Alimentatore stabilizzato 12V 2A L. 18.000
 Carica batterie automatico L. 25.000
 Alimentatore stabilizzato 12V 1A L. 18.500
 Alimentatore duale regol. + - 5 - 12V 500mA L. 26.000
 Alimentatore stabilizzato variabile 1 - 25V 2A L. 35.000
 Alimentatore stabilizzato 12V (reg. 10 - 15V) 10A L. 59.500
 Carica batterie Ni-Cd corrente costante regolabile L. 36.000
 Alimentatore stabilizzato Universale 1A L. 30.000
 Inverter 12V - 220V 50 Hz 40W L. 25.000
 Carica batterie al Ni - Cd da batteria auto L. 27.500
 Alimentatore stabilizzato 12 V (reg. 10 - 15 V) 5 A L. 44.000

ACCESSORI PER AUTO
 Lampeggiatore regolabile 5 - 12V L. 13.000
 Variatore di luce per auto L. 17.000
 Accensione automatica luci posizione auto L. 19.500
 Auto Blinker - lampeggiatore di emergenza L. 21.000
 Contagiri per auto (a diodi LED) L. 38.500
 Temporizzatore per tergicristallo L. 19.000
 Avvisatore acustico luci posizione per auto L. 10.000
 Electronic test multifunzioni per auto L. 38.000
 Riduttore di tensione per auto L. 12.000
 Indicatore eff. batteria e generatore per auto L. 19.000
 Controlla batteria e generatore auto a display L. 19.000
 Temporizzatore per luci di cortesia auto L. 14.000
 Commutatore a sfioramento per auto L. 15.500
 Antifurto per auto L. 31.000
 Luci psichedeliche per auto con microfono L. 43.000
 Indicatore di assenza acqua per tergicristallo L. 17.500
 Avvisatore automatico per luci di posizione auto L. 29.000

TEMPORIZZATORI
 Temp. autoalimentato regolabile 18 sec. 60 min. L. 46.000
 Temporizzatore regolabile 1 - 100 sec. L. 24.500
 Avvisatore acustico temporizzato L. 20.500
 Temporizzatore per luce scale L. 20.000

ANTIFURTI ACCESSORI E AUTOMATISMI
 Antifurto professionale L. 48.500
 Serratura a combinazione elettronica L. 38.000
 Dispositivo per la registr. telefonica automatica L. 36.500
 Chiave elettronica L. 23.000
 Antifurto universale (casa e auto) L. 41.000
 Ricevitore per barriera a raggi infrarossi L. 36.000
 Trasmettitore per barriera a raggi infrarossi L. 15.000
 Automatismo per riempimento vasche L. 15.000
 Sincronizzatore per proiettori DIA L. 42.000
 Trasmettitore ad ultrasuoni L. 18.000
 Ricevitore ad ultrasuoni L. 26.000
 Rivelatore di movimento ad ultrasuoni L. 52.000
 Dispositivo autom. per lampada di emergenza L. 19.000
 Autoscatto programmabile per Cine - Fotografia L. 47.000

ACCESSORI VARI DI UTILIZZO
 Variatore di luce (carico max 1500W) L. 11.500
 Scaccia zanzare elettronico L. 15.500
 Variatore di velocità per trapani 1500W L. 17.500
 Giardiniere elettronico L. 11.500
 Interruttore repulscolare L. 23.500
 Regolatore di vel. per motori a spazzole L. 15.000
 Relè fonico L. 27.000
 Rivelatore di prossimità e contatto L. 28.000
 Esposimetro per camera oscura L. 35.500
 Contapezzi digitale a 3 cifre L. 47.000
 Prova riflessi elettronico L. 55.000
 Modulo per Display gigante segnapunti L. 48.500
 Generatore di rumore bianco (relax elettronico) L. 23.000
 Rivelatore di metalli L. 22.000
 Interruttore a sfioramento 220V 350W L. 23.500
 Lampeggiatore di soccorso con lampada allo Xenon L. 56.000
 Variatore di luce automatico 220V 1000W L. 27.000
 Rivelatore di strada ghiacciata per auto e autoc. L. 21.000
 Orologio digitale L. 38.000
 Variatore di luce a bassa isteresi L. 14.500
 Lampegg. per lampade ad incandescenza 1500 W L. 15.000
 Amplificatore telefonico per ascolto e registr. L. 26.000
 Allarme per frigorifero L. 23.000
 Contatore digitale modulare a due cifre L. 24.000
 Ionizzatore per ambienti L. 39.000
 Scacciatopi a ultrasuoni L. 38.000
 Termostato elettronico L. 26.500

STRUMENTI E ACCESSORI PER HOBBISTI
 Prova transistor e diodi L. 20.500
 Generatore di barre TV miniaturizzato L. 15.000
 Prova transistor (test dinamico) L. 20.000
 Generatore di onde quadre 1Hz - 100 KHz L. 34.000
 Indicatore di impedenza altoparlanti L. 37.000

GIOCHI ELETTRONICI
 Gadget elettronico L. 18.000
 Totocalcio elettronico L. 17.500
 Roulette elettronica a 10 LED L. 27.000
 Slot machine elettronica L. 35.000
 Gioco dell'Oca elettronico L. 41.000
 Indicatore di vincita L. 29.000
 Unità aggiuntiva per RS 147 L. 13.500

ELETRONICA SESFRENE s.r.l.
 tel. 018-603678 - 602262
 Direzione e ufficio tecnico
 Via L. Galvani 23-2 - 46153 SESTRI P. GE

offerta speciale!

NUOVO PACCO DEL PRINCIPIANTE

Una collezione di dieci fascicoli arretrati accuratamente selezionati fra quelli che hanno riscosso il maggior successo nel tempo passato.



L. 12.000

Per agevolare l'opera di chi, per la prima volta è impegnato nella ricerca degli elementi didattici introduttivi di questa affascinante disciplina che è l'elettronica del tempo libero, abbiamo approntato un insieme di riviste che, acquistate separatamente verrebbero a costare L. 3.500 ciascuna, ma che in un blocco unico, anziché L. 35.000, si possono avere per sole L. 12.000.

Richiedeteci oggi stesso IL PACCO DEL PRINCIPIANTE inviando anticipatamente l'importo di L. 12.000 a mezzo vaglia postale, assegno o c.c.p. n. 916205, indirizzando a: Elettronica Pratica - 20125 MILANO - Via Zuretti, 52.

STRUMENTI DI MISURA

MULTIMETRO DIGITALE MOD. TS 280 D - L. 132.000



CARATTERISTICHE GENERALI

7 Campi di misura - 31 portate - Visualizzatore cristallo liquido a 3½ cifre altezza mm 12,5 montato su elastomeri - Integrati montati su zoccoli professionali - Batteria 9 V - Autonomia 1000 ore per il tipo zinco carbone, 2000 ore per la batteria alcalina - Indicatore automatico di batteria scarica quando rimane una autonomia inferiore al 10% - Fusibile di protezione - Bassa portata ohmmetrica (20 Ω) - 10 A misura diretta in D.C. e A.C. - Cicalino per la misura della continuità e prova diodi - Boccole antinfortunistiche - Dimensione mm 170 x 87 x 42 - Peso Kg 0,343

PORTATE

VOLT D.C. = 200 mV - 2 V - 20 V - 200 V - 1000 V
 VOLT A.C. = 200 mV - 2 V - 20 V - 200 V - 750 V
 OHM = 20 Ω - 200 Ω - 2 KΩ - 20 KΩ - 200 KΩ - 2 MΩ - 20 MΩ
 AMP. D.C. = 200 μA - 2 mA - 20 mA - 200 mA - 2000 mA - 10 A
 AMP. A.C. = 200 μA - 2 mA - 20 mA - 200 mA - 2000 mA - 10 A

ACCESSORI

Libretto istruzione con schema elettrico e distinta dei componenti - Puntali antinfortunistici - Coccodrilli isolati da avvitare sui puntali.

INIETTORE DI SEGNALI



Strumento adatto per localizzare velocemente i guasti nei radioricevitori, amplificatori, audioriproduttori, autoradio, televisori.

MOD. RADIO - L. 21.950

CARATTERISTICHE TECNICHE

Frequenza 1 Kc
 Armoniche fino a 50 Mc
 Uscita 10,5 V eff.
 30 V pp.
 Dimensioni 12 x 160 mm
 Peso 40 grs.
 Tensione massima applic. al puntale 500 V
 Corrente della batteria 2 mA

MOD. TV - L. 26.300

CARATTERISTICHE TECNICHE

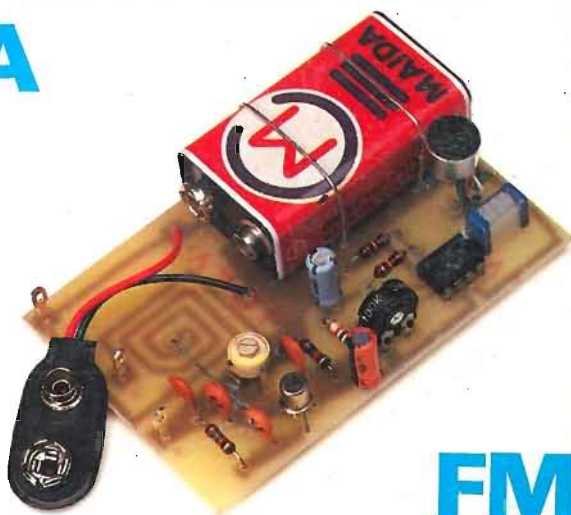
Frequenza 250 Kc
 Armoniche fino a 500 Mc
 Uscita 5 V eff.
 15 V pp.
 Dimensioni 12 x 160 mm
 Peso 40 grs.
 Tensione massima applic. al puntale 500 V
 Corrente della batteria 50 mA

Gli strumenti pubblicizzati in questa pagina possono essere richiesti inviando anticipatamente l'importo, nel quale sono già comprese le spese di spedizione, tramite vaglia postale, assegno bancario o conto corrente postale n. 46013207 a: STOCK RADIO - 20124 MILANO - Via P. Castaldi, 20.

MICROSPIA

CARATTERISTICHE:

Tipo di emissione	: FM
Gamma di emissione	: 95 MHz÷115 MHz
Alimentazione	: 9 Vcc÷13,5 Vcc
Assorbimento	: 8 mA÷24 mA
Potenza d'uscita	: 7 mW÷50 mW
Dimensioni	: 5,2 cm x 8 cm



FM

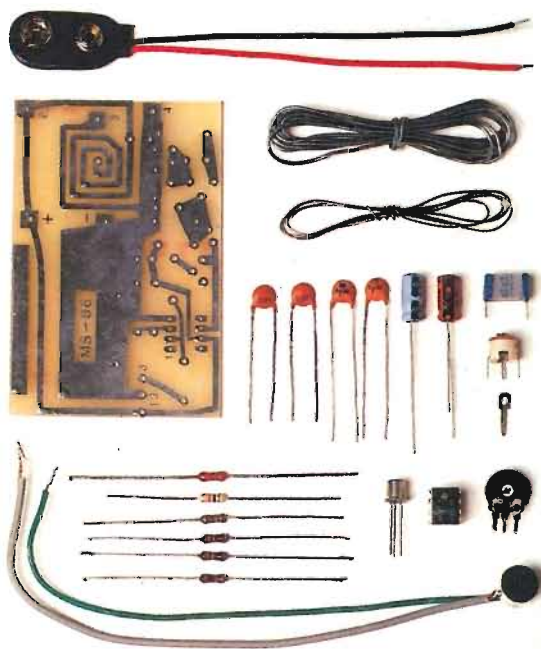
Funziona bene anche senza antenna - Eccezionale sensibilità - Trasformabile in una emittente di potenza.

IN SCATOLA DI MONTAGGIO

L. 21.000

La portata, in relazione con le condizioni ambientali e l'uso o meno dell'antenna, varia fra le poche centinaia di metri ed una decina di chilometri.

La grande sensibilità e la predisposizione circuitale all'accoppiamento con un amplificatore di potenza, qualificano il progetto di questa microspia, approntata in scatola di montaggio e destinata a riscuotere i maggiori successi, soprattutto per le innumerevoli applicazioni pratiche attuabili da ogni principiante.



La scatola di montaggio della microspia, nella quale sono contenuti tutti gli elementi riprodotti qui sopra, costa L. 21.000. Per richiederla occorre inviare anticipatamente l'importo a mezzo vaglio postale, assegno bancario o conto corrente postale n. 46013207 intestato a: STOCK RADIO - 20124 MILANO - Via P. Castaldi, 20.